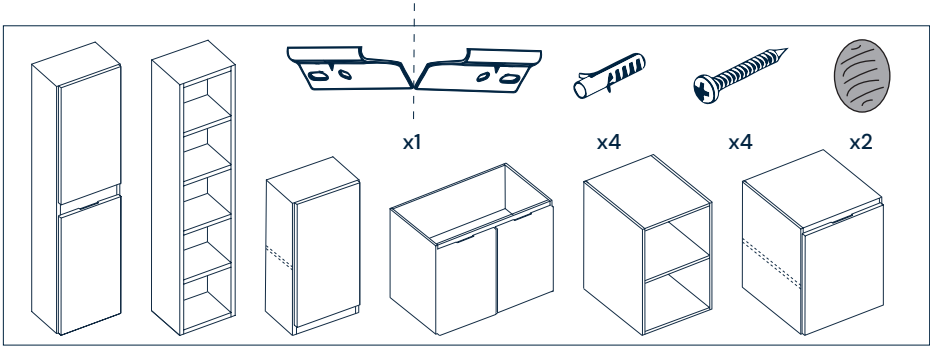




- EN** Life Auxiliary Forniture
- FR** Meuble Auxiliaire Life
- ES** Mueble Auxiliar Life
- PT** Móvel Auxiliar Life
- IT** Mobile Ausiliario Life

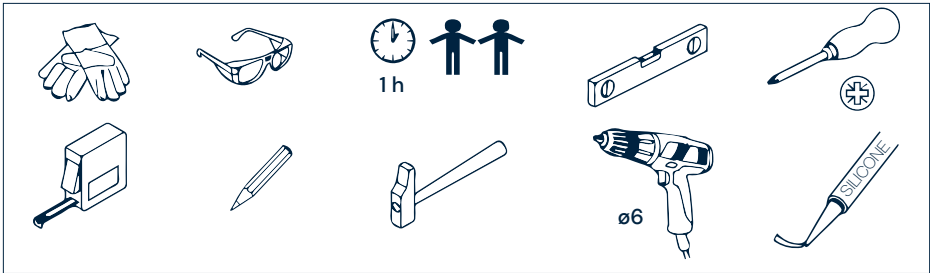
1

Items supplied | Pièces fournies | Elementos suministrados  
| Elementos fornecidos | Componente furniti



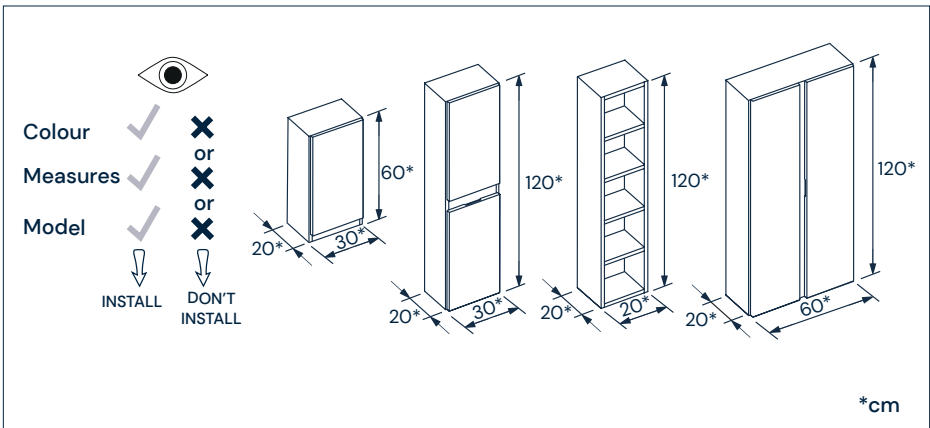
2

Necessary elements | Éléments nécessaires  
| Elementos necesarios | Itens necessários | Articoli necessari

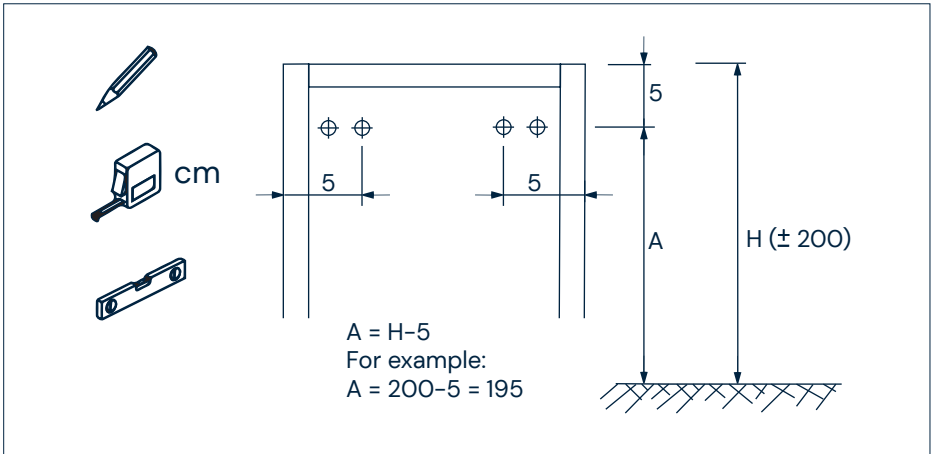


3

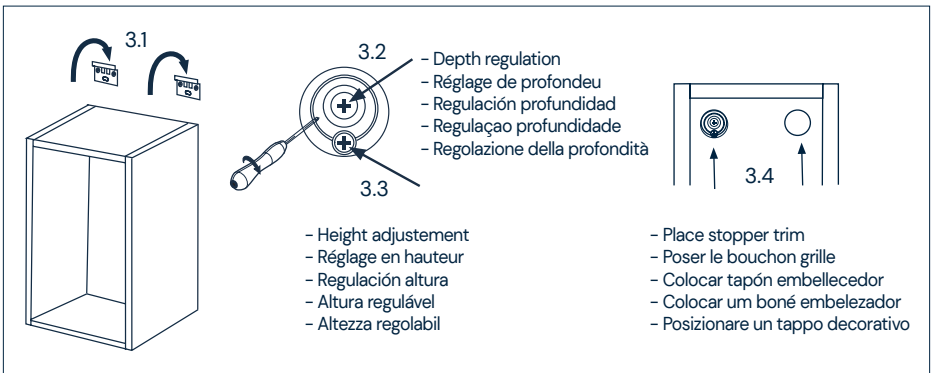
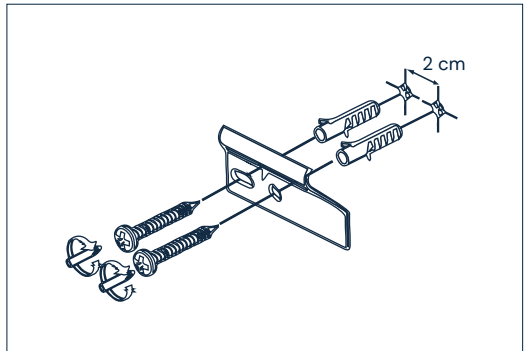
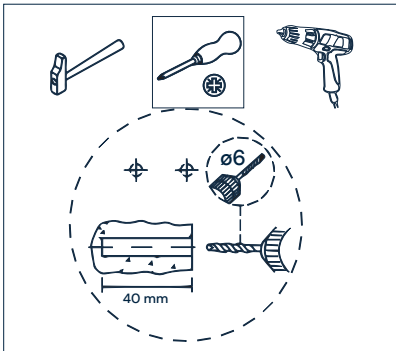
Furniture revision | Révision du mobilier  
| Revisión del mueble | Revisão de móveis | Revisione dei mobili



**4** Placement options | Possibilités de placement  
| Opciones colocación | Opções de instalação | Opzioni di installazione



**5** Installation | L'installation | Instalación | Instalação | Installazione





Ctra. Onda – Vila-real, Km. 12,6  
12200 Onda (Castellón) Spain  
**[www.b10bath.com](http://www.b10bath.com)**