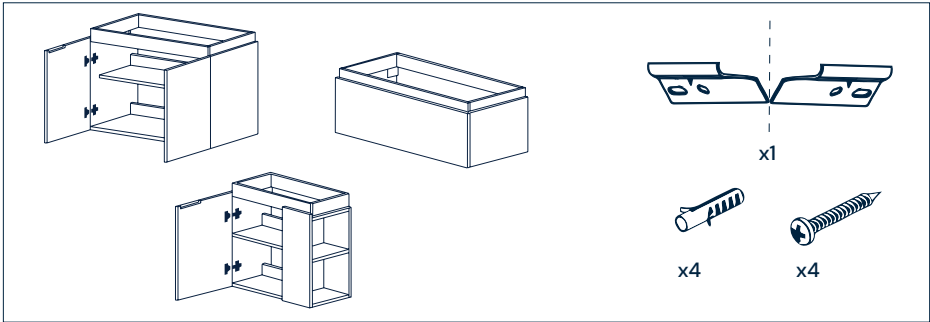




- EN** Installation instructions
- FR** Notice d'installation
- ES** Manual de instalación
- PT** Manual de instalação
- IT** Manuale di installazione

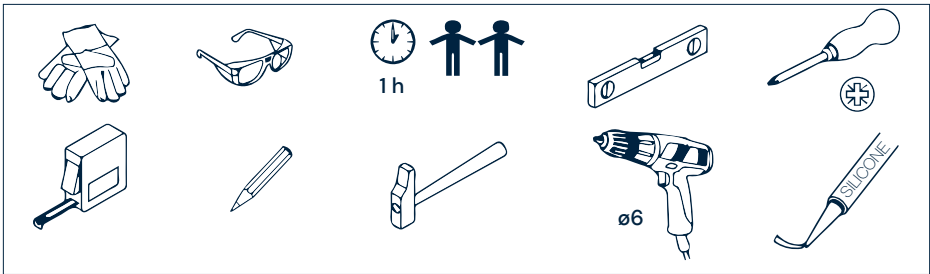
1

Items supplied | Pièces fournies | Elementos suministrados
| Elementos fornecidos | Componente furniti



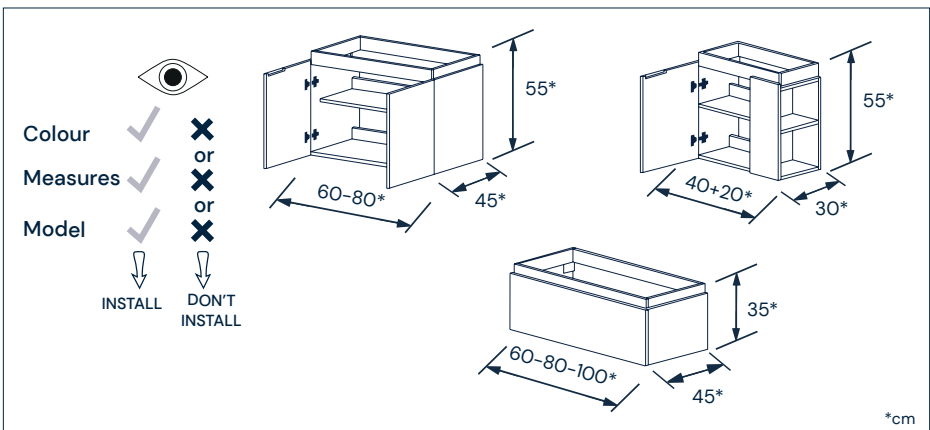
2

Necessary elements | Éléments nécessaires | Elementos necesarios | Itens necessários |
Articoli necessari

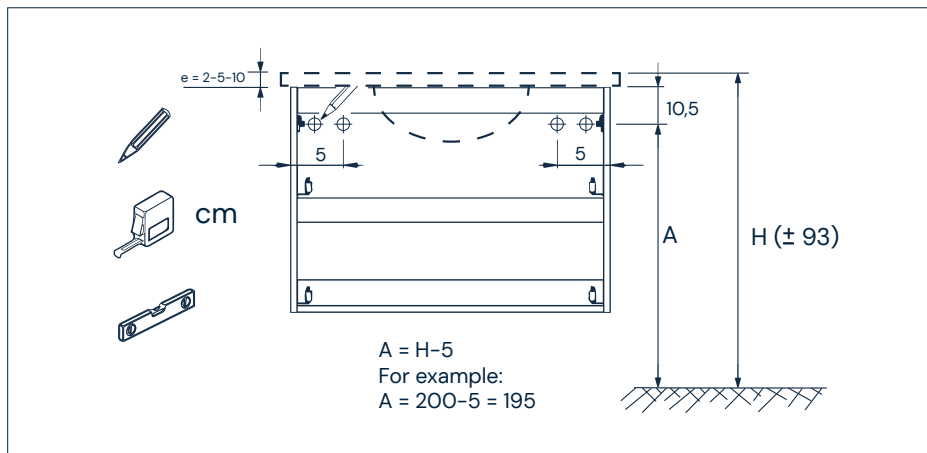


3

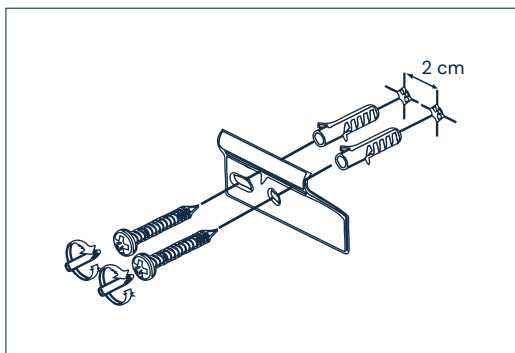
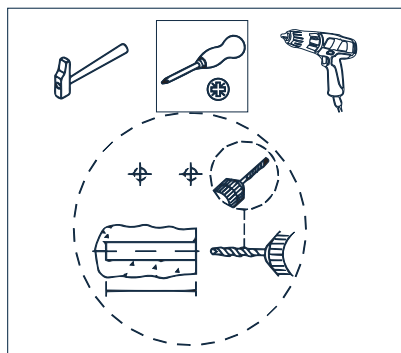
Furniture revision | Révision du mobilier | Revisión del mueble
| Revisão de móveis | Revisione dei mobili



4 Placement options | Possibilités de placement | Opciones colocación
| Opções de instalação | Opzioni di installazione



5 Installation | L'installation | Instalación | Instalação | Installazione

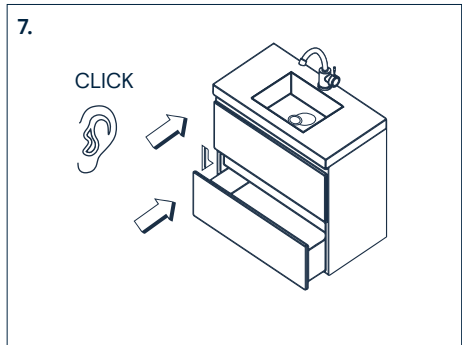
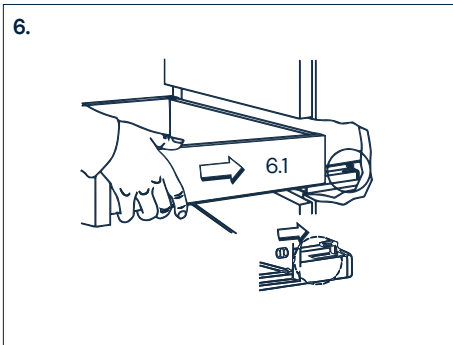
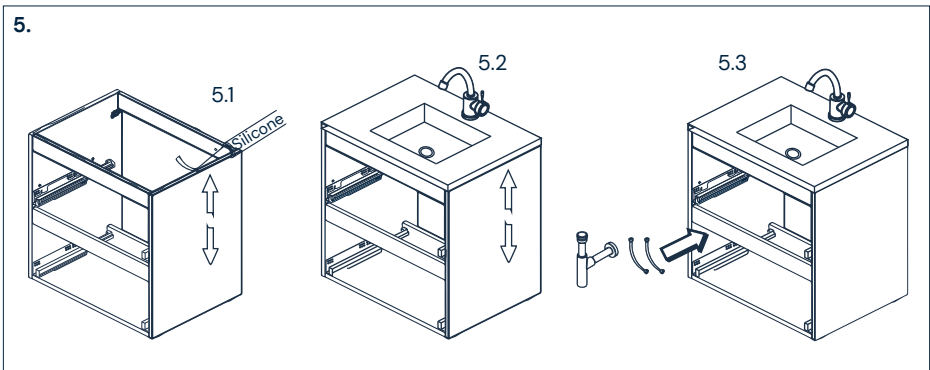
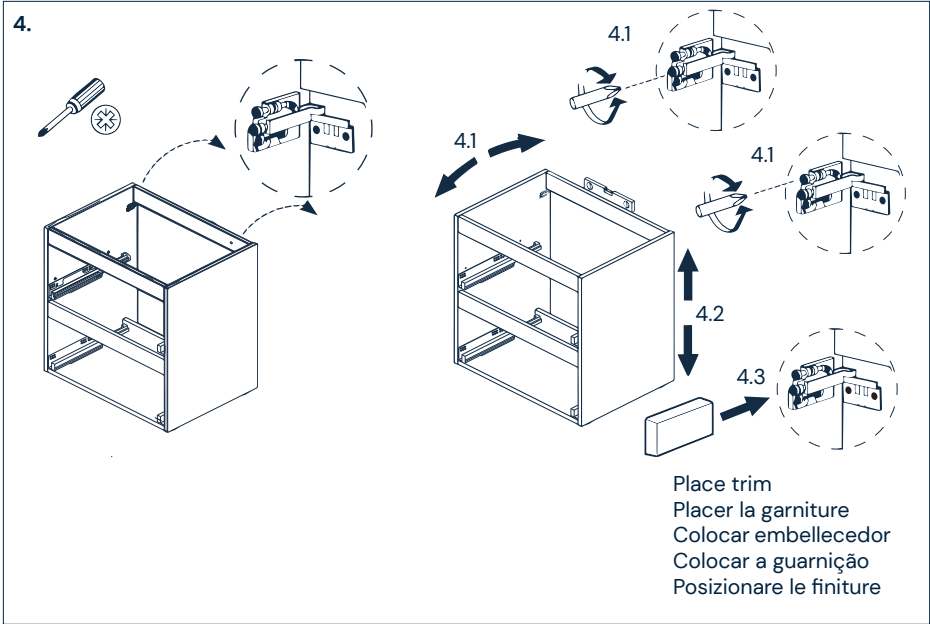


3.1

- Lift eyelashes on both sides and pull the drawer out and up.
- Soulevez les languettes des deux côtés et tirez le tiroir vers le haut.
- Levantar pestañas en ambos lados y tirar del cajón hacia afuera y hacia arriba.
- Levante as abas em ambos lados e puxe a gaveta para fora e para cima.
- Sollevare le linguette su entrambi i lati e tirare il cassetto verso l'esterno e verso l'alto

3.2

3.3





Ctra. Onda – Vila-real, Km. 12,6
12200 Onda (Castellón) Spain
www.b10bath.com