

b10

Aral



FICHA DE PRODUCTO

P-IMP-MKT-XX · 0822-2 ES

be bath
be a ten

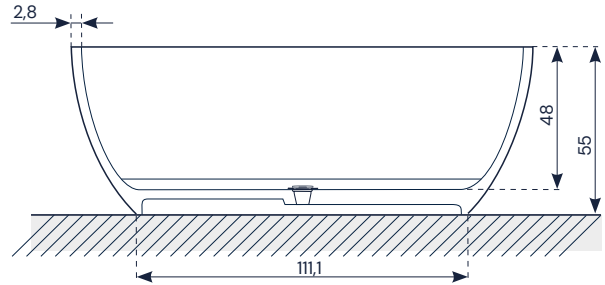
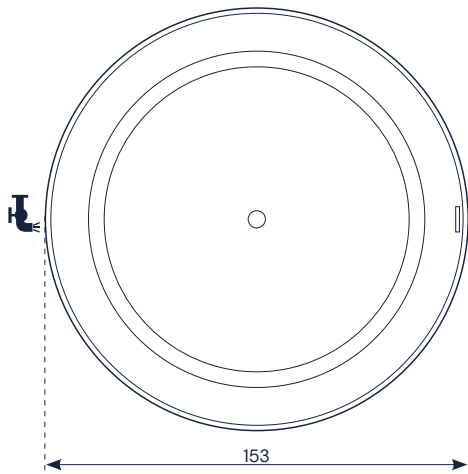
Aral

Ø 153 cm

SolidCoat
Surface



Blanco



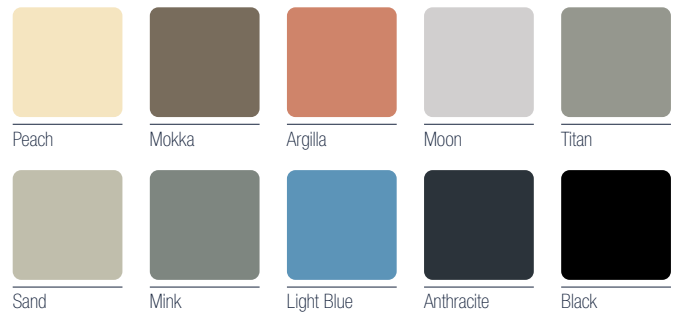
Altura de la bañera: 55 cm

Características técnicas

Aral	
Capacidad	600 l
Peso bañera	220 kg
Peso de expedición	295 kg
Volumen de expedición	2,283 m ³
Medidas de expedición	1,70 x 1,70 x 0,79 m

Tolerancia: +/- 5 kg

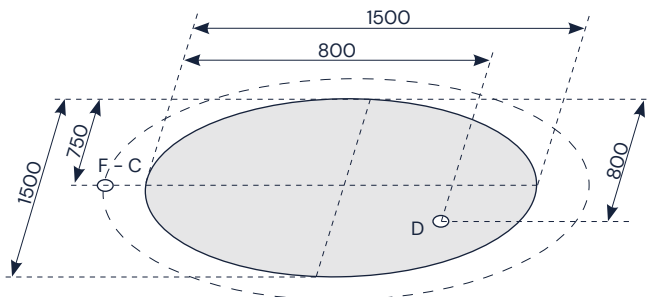
Acabados opcionales



Color applied externally | Couleur appliquée à l'extérieur | Color aplicado exteriormente

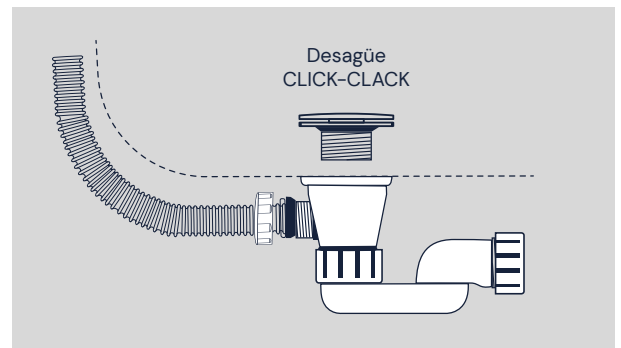
Preinstalación

BAÑERA EXENTA



* Unidades en mm

- F Conexión de agua fría para grifería
- C Conexión de agua caliente para grifería
- D Conexión desagüe Ø 40 mm



NOTA: La instalación debe llevarse a cabo con paredes y suelo acabados.

Los datos y características indicados no comprometen a BAÑOS 10 S.L., que se reserva el derecho a realizar cualquier cambio que considere oportuno, sin quedar obligado por ello a aviso previo ni reemplazo alguno. Datos válidos salvo error u omisión.



Ctra. Onda - Vila-real, Km. 12,6
12200 Onda (Castellón) Spain
+34 964 626 300

Atención al cliente info@b10bath.com
www.b10bath.com