

b10

Iroh



FICHA DE PRODUCTO

P-IMP-MKT-XX · 0323-3 ES

be bath
be a ten

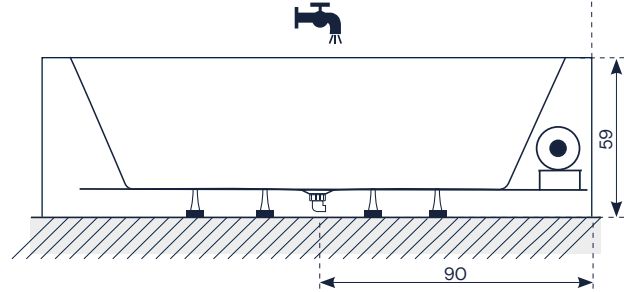
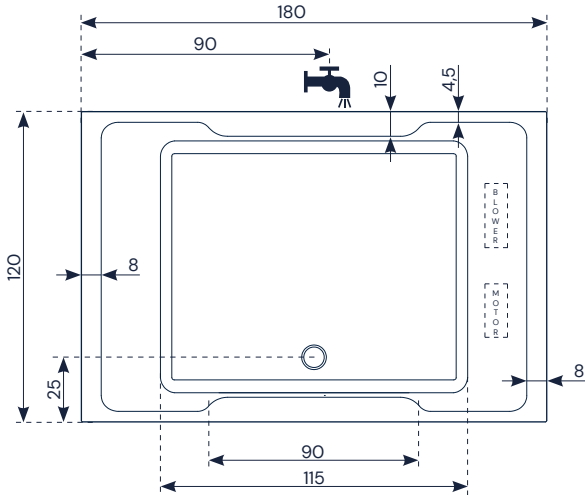
Iroh

180x120 cm

Acrylic



Glossy White

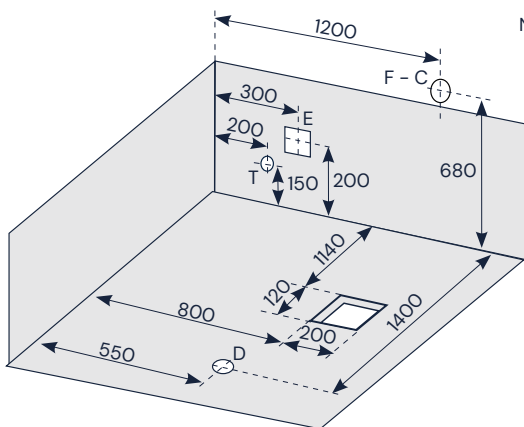


Altura de la bañera con faldón (variable): 58-60 cm

Características técnicas

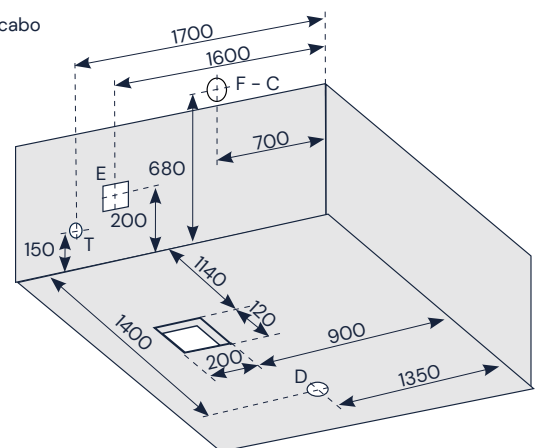
	Control+Air System	Control System	Air System	Combi
Capacidad	400 l			
Peso bañera	65,89 kg			
Peso bañera con hidro	82,29 kg	77,09 kg	71,09 kg	77,09 kg
Peso de expedición	102,40 kg	97,20 kg	91,20 kg	97,20 kg
Volumen de expedición	2,920 m ³			
Medidas de expedición	1,82 x 0,65 x 1,22 m			

Preinstalación



NOTA: La instalación debe llevarse a cabo con paredes y suelo acabados.

* Unidades en mm



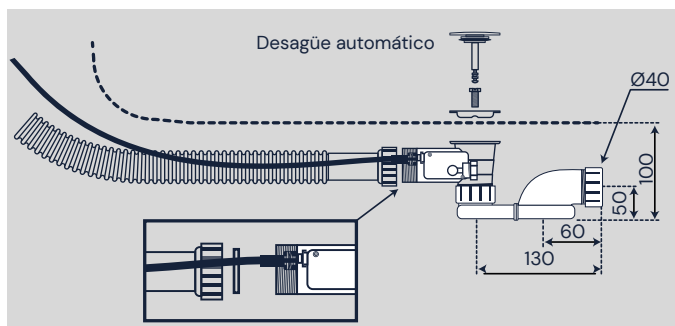
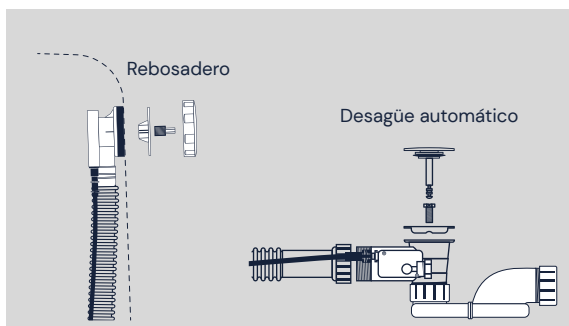
- F Conexión de agua fría para grifería
- C Conexión de agua caliente para grifería

- D Conexión desagüe Ø 40 mm
- E Conexión eléctrica IPX5

- T Conexión toma desinfección H 1/2"







NOTA: Si la bañera lleva grifería incorporada (cascada), las tomas de agua deberán estar situadas a unos 300 mm del suelo y en la pared más cercana a la posición de la misma.



AVISO, ANTES DE LA CONEXIÓN E INSTALACIÓN DEFINITIVA DE LA BAÑERA: Construya o instale el soporte necesario, posteriormente compruebe el correcto asentamiento de la bañera en éste, si todo es correcto proceda a realizar las conexiones y al posicionamiento fina de la bañera.

b10 aconseja el equipamiento de la bañera con faldones. En caso contrario se deberán realizar tabiques removibles de pladur o similares dejando un registro de ventilación en el lado del motor de unos 30x30 cm como mínimo. b10 no asumirá en ningún caso los gastos derivados de los trabajos ni de los materiales que fueran necesarios por la retirada del producto para su inspección o reparación.

Características eléctricas

	 Control+Air System	 Control System	 Air System	 Combi
Motor	800 W	800 W	-	800 W
Soplador de aire	400 W	-	400 W	-
Calefacción	-	-	-	-
Cromoterapia	-	-	-	-
Consumo máximo	1.200 W	800 W	400 W	800 W
Intensidad	5,45 / 10,90 A	3,63 / 7,27 A	1,81 / 3,63 A	3,63 / 7,27 A
Voltaje	220 / 110 V	220 / 110 V	220 / 110 V	220 / 110 V
Frecuencia	50 / 60 Hz	50 / 60 Hz	50 / 60 Hz	50 / 60 Hz
Higienización	12 W	12 W	-	12W

Seguridad eléctrica

Las bañeras de hidromasaje están fabricadas con arreglo a las disposiciones Europeas EN60 335-2-60.

La bañera se conectará a una instalación fija de una red eléctrica conforme a las disposiciones IEC 364 y legislación vigente. La conexión eléctrica debe ser apta para el consumo de corriente, estar dotada de una toma de tierra eficiente y protegida contra salpicaduras IPX5.

La bañera debe conectarse a la red mediante un interruptor diferencial de doble polaridad de 30 mA de máxima y un magnetotérmico adecuado para el consumo del producto con una apertura mínima entre contactos de 3mm.

Todas nuestras bañeras poseen una toma de tierra usada para su conexión equipotencial suplementaria entre todas las masas existentes en el cuarto de baño (EC 364-7). Queda prohibida cualquier tipo de conexión eléctrica en un radio mínimo de 60 cm y una altura mínima de 230 cm alrededor de la bañera.



Características hidráulicas

	Control+Air System	Control System	Air System	Combi
Caudal de agua	345 l/min	345 l/min	-	345 l/min
Caudal de aire	1.067 l/min	-	1.067 l/min	-
Toma higienización	OP	OP	ND	OP

ND No disponible
OP Opcional

Instalación hidráulica

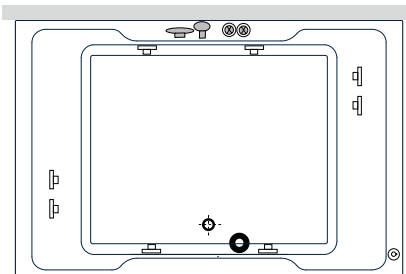
Predisponer las conexiones de agua caliente y fría de los grifos para el llenado de bañera y la conexión de desagüe (ver recomendaciones).

En caso de que la dureza del agua suministrada sea muy elevada, y para asegurar el buen funcionamiento del equipo, conviene instalar un descalcificador.

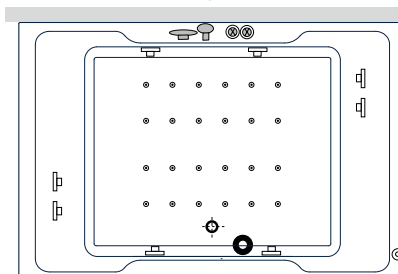
Para versión con toma de higienización se recomienda instalar en el punto indicado "T" una llave de corte con filtro.

Sistemas

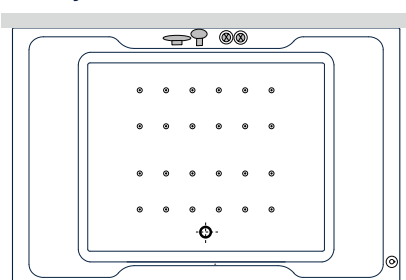
ControlSystem



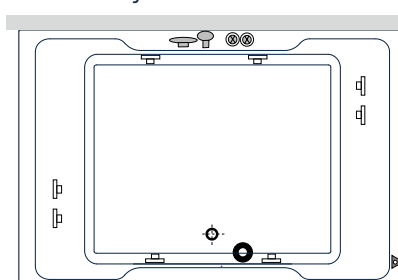
Control+AirSystem



AirSystem



CombiSystem







- ⊙ Pulsador piezoeléctrico
- Boca aspiración
- ⊗⊗ Manetas cascada*
- ▼ Pulsador neumático
- ┆ Jets
- ┆ Boca+flexo cascada*
- ⊙ Motor
- ▭ Rebosadero
- ⊙ Desagüe
- ⊙ Inyectores

* El número y la posición de los elementos puede variar en función del modelo de grifería que se quiera instalar.



Equipamiento

	 Control+Air System	 Control System	 Air System	 Combi
Motor	●	●	x	●
Jets	8	8	x	8
Entrada de succión	●	●	x	●
Soplador de aire	●	x	●	x
Inyectores de aire	24	x	24	x
Jets dorsales	x	x	x	x
Desagüe automático V2 80	●	●	●	●
Rebosadero	●	●	●	●
Pulsador neumático	x	x	x	●
Pulsador electrónico	●	●	●	x
Cromoterapia	Opcional	Opcional	Opcional	x
Calefactor	Opcional	Opcional	x	Opcional
Higienización	Opcional	Opcional	x	Opcional
Aromaterapia	Opcional	Opcional	x	Opcional
Foco	Opcional	Opcional	Opcional	Opcional
Grifería	Opcional	Opcional	Opcional	Opcional
Sensor de nivel del agua	●	●	x	x
BConnect	Opcional	x	x	x
Parada automática	●	●	●	x

x No disponible

● Disponible

Los datos y características indicados no comprometen a BAÑOS 10 S.L., que se reserva el derecho a realizar cualquier cambio que considere oportuno, sin quedar obligado por ello a aviso previo ni reemplazo alguno. Datos válidos salvo error u omisión.



Ctra. Onda - Vila-real, Km. 12,6
12200 Onda (Castellón) Spain
+34 964 626 300

Atención al cliente info@b10bath.com
www.b10bath.com