

b10

Nor



FICHA DE PRODUCTO

P-IMP-MKT-XX · 0323-3 ES

be bath
be a ten

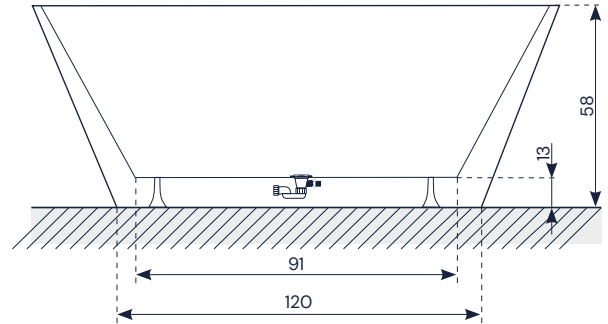
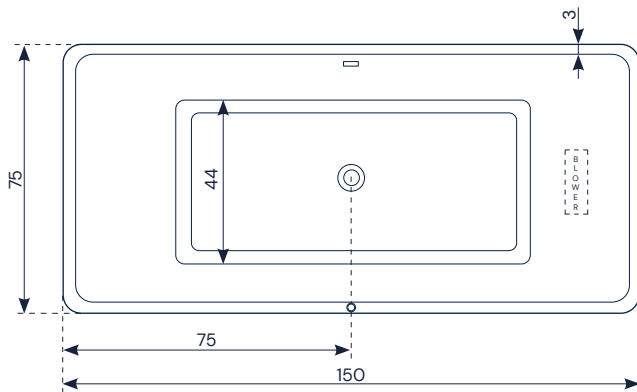
Nor

150x75 cm

Acrylic



Glossy White

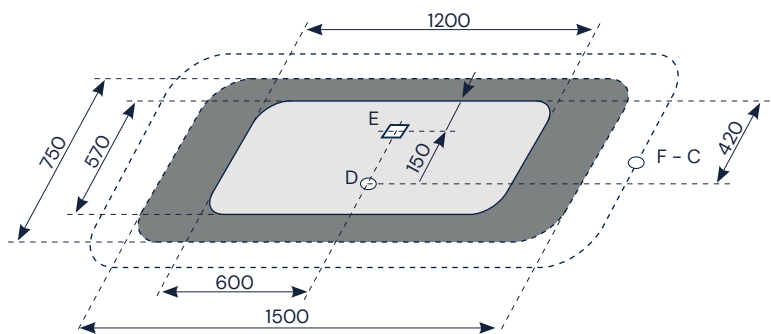


Altura de la bañera: 58 cm

Características técnicas

 Air System	
Capacidad	230 l
Peso bañera	42,00 kg
Peso bañera con hidro	47,20 kg
Peso de expedición	59,20 kg
Volumen de expedición	1,409 m ³
Medidas de expedición	1,52 x 0,61 x 0,77 m

Preinstalación



* Unidades en mm

NOTA: La instalación debe llevarse a cabo con paredes y suelo acabados.

- | | | | |
|---|---|---|--------------------------|
| F | Conexión de agua fría para grifería | D | Conexión desagüe Ø 40 mm |
| C | Conexión de agua caliente para grifería | E | Conexión eléctrica IPX5 |

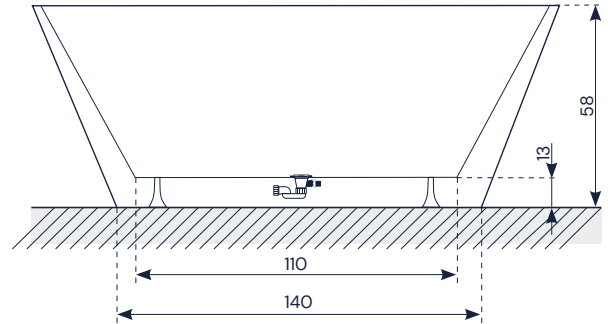
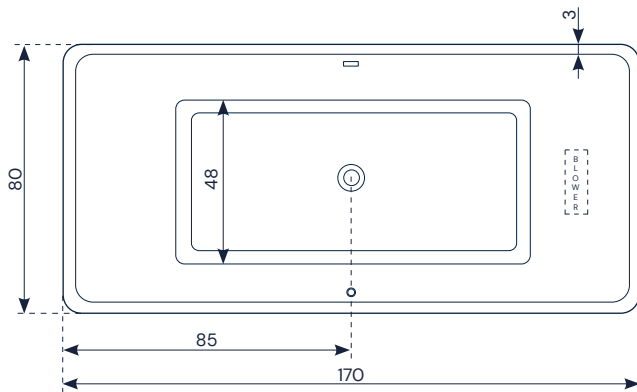
Nor

170x80 cm

Acrylic




Glossy White

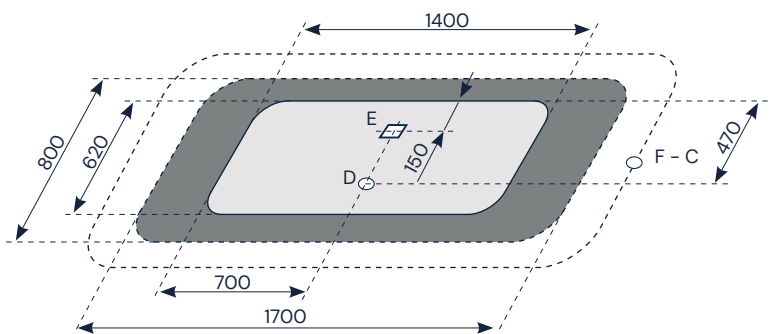


Altura de la bañera: 58 cm

Características técnicas

 Air System	
Capacidad	260 l
Peso bañera	55,00 kg
Peso bañera con hidro	60,20 kg
Peso de expedición	72,20 kg
Volumen de expedición	1,805 m ³
Medidas de expedición	1,72 x 0,61 x 0,82 m

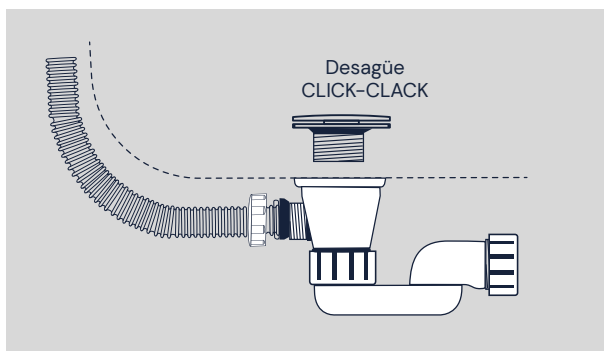
Preinstalación



* Unidades en mm

NOTA: La instalación debe llevarse a cabo con paredes y suelo acabados.

- F Conexión de agua fría para grifería
- C Conexión de agua caliente para grifería
- D Conexión desagüe Ø 40 mm
- E Conexión eléctrica IPX5



AVISO, ANTES DE LA CONEXIÓN E INSTALACIÓN DEFINITIVA DE LA BAÑERA: Construya o instale el soporte necesario, posteriormente compruebe el correcto asentamiento de la bañera en éste, si todo es correcto proceda a realizar las conexiones y al posicionamiento fina de la bañera.

b10 aconseja el equipamiento de la bañera con faldones. En caso contrario se deberán realizar tabiques removibles de pladur o similares dejando un registro de ventilación en el lado del motor de unos 30x30 cm como mínimo. b10 no asumirá en ningún caso los gastos derivados de los trabajos ni de los materiales que fueran necesarios por la retirada del producto para su inspección o reparación.

Características eléctricas

 Air System	
Motor	-
Soplador de aire	400 W
Calefacción	-
Cromoterapia	-
Consumo máximo	400 W
Intensidad	1,81 / 3,63 A
Voltaje	220 / 110 V
Frecuencia	50 / 60 Hz
Higienización	-

Seguridad eléctrica

Las bañeras de hidromasaje están fabricadas con arreglo a las disposiciones Europeas EN60 335-2-60.

La bañera se conectará a una instalación fija de una red eléctrica conforme a las disposiciones IEC 364 y legislación vigente. La conexión eléctrica debe ser apta para el consumo de corriente, estar dotada de una toma de tierra eficiente y protegida contra salpicaduras IPX5.

La bañera debe conectarse a la red mediante un interruptor diferencial de doble polaridad de 30 mA de máxima y un magnetotérmico adecuado para el consumo del producto con una apertura mínima entre contactos de 3mm.

Todas nuestras bañeras poseen una toma de tierra usada para su conexión equipotencial suplementaria entre todas las masas existentes en el cuarto de baño (EC 364-7). Queda prohibida cualquier tipo de conexión eléctrica en un radio mínimo de 60 cm y una altura mínima de 230 cm alrededor de la bañera.

Características hidráulicas

 Air System	
Caudal de agua	-
Caudal de aire	1.067 l/min
Toma higienización	ND

Instalación hidráulica

Predisponer las conexiones de agua caliente y fría de los grifos para el llenado de bañera y la conexión de desagüe (ver recomendaciones).

En caso de que la dureza del agua suministrada sea muy elevada, y para asegurar el buen funcionamiento del equipo, conviene instalar un descalcificador.

Para versión con toma de higienización se recomienda instalar en el punto indicado "T" una llave de corte con filtro.

ND No disponible
OP Opcional

Nor

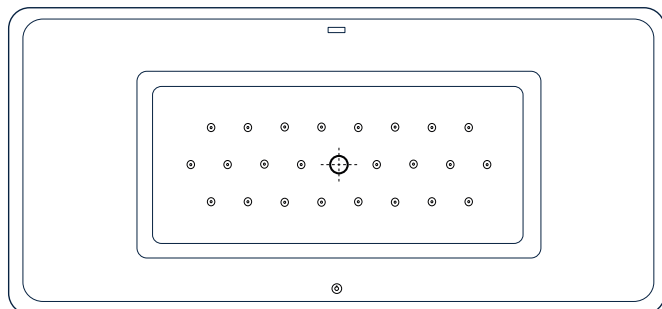
Acrylic



Glossy White


Sistemas

AirSystem



-  Desagüe
-  Rebosadero
-  Pulsador electrónico
-  Inyectores

Equipamiento

 Air System	
Motor	x
Jets	x
Entrada de succión	x
Soplador de aire	●
Inyectores de aire	24
Jets dorsales	x
Desagüe click-clack	●
Rebosadero	●
Pulsador neumático	x
Pulsador electrónico	●
Cromoterapia	Opcional
Calefactor	x
Higienización	x
Aromaterapia	x
Foco	Opcional
Grifería	Opcional
Sensor de nivel del agua	x
BConnect	x
Faldones	●
Parada automática	●

x No disponible

● Disponible

Los datos y características indicados no comprometen a BAÑOS 10 S.L., que se reserva el derecho a realizar cualquier cambio que considere oportuno, sin quedar obligado por ello a aviso previo ni reemplazo alguno. Datos válidos salvo error u omisión.



Ctra. Onda - Vila-real, Km. 12,6
12200 Onda (Castellón) Spain
+34 964 626 300

Atención al cliente info@b10bath.com
www.b10bath.com