

b10

Bowl



BROCHURE PRODOTTO

P-IMP-MKT-xxx · 0124 IT

be bath
be a ten



Bowl

SolidSurface



Incluso

- Lavabo Bowl SolidSurface
- Valvola no inclusa
- Imballaggio in cartone

Finitures



Off White Vanilla Peach Sand Titan



Mink Antracita Negro

Finitures applicato all'esterno

Caratteristiche tecniche

Bowl	
Peso del lavabo	3,5 kg
Peso di spedizione	5 kg
Volume di spedizione	0,0405 m ³
Misure di spedizione	450 x 450 x 200 mm

Descrizione dei materiali

SolidSurface

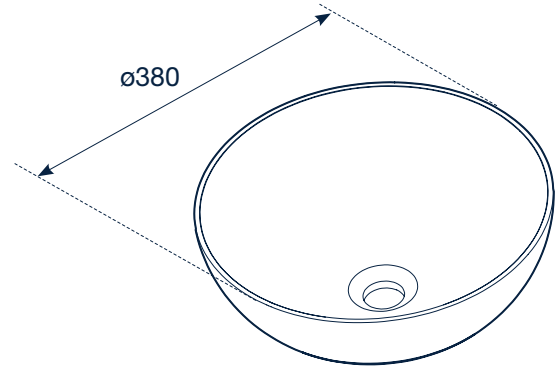
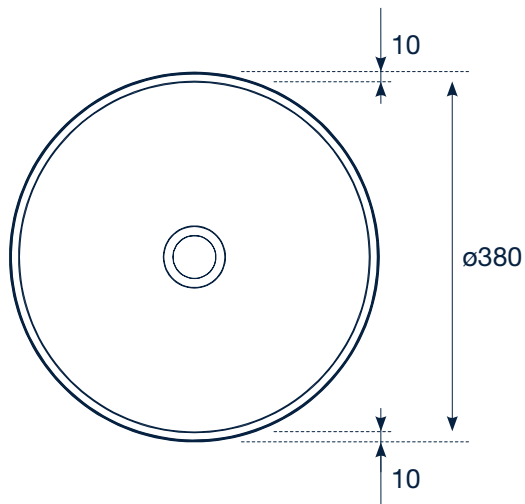
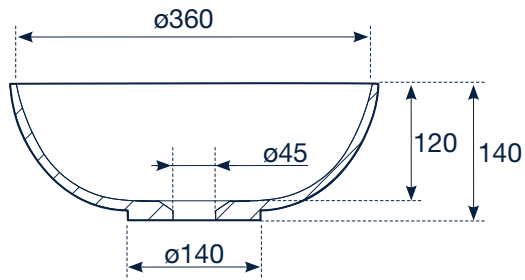
Si ottiene principalmente da resine ISO NPG e cariche minerali, combinando proprietà fisiche come durata, resistenza, atossicità e facilità di riparazione e manutenzione, insieme a proprietà estetiche con forme, colori e texture virtualmente illimitate.

Le proprietà di SolidSurface sono valori di resistenza all'acqua, agli shock termici, al calore, agli urti, alle macchie, agli agenti chimici e alle bruciature di sigaretta, oltre a test che garantiscono la stabilità del colore, la durezza, la resistenza ai microrganismi, la pulizia e l'igiene, nonché l'incollabilità e la rinnovabilità.



Bowl

SolidSurface



Dimensioni in mm
Tolleranza ± 5 mm



I dati e le caratteristiche indicate non impegnano BANOS 10 S.L., che si riserva il diritto di apportare le modifiche che riterrà opportune, senza essere obbligata a darne preavviso o a sostituirle. Dati validi, salvo errori o omissioni.



Ctra. Onda - Vila-real, Km. 12,6
12200 Onda (Castellón) Spain
+34 964 626 300

Servizio clienti italia@b10bath.com
www.b10bath.com