

**b10**

**Carey 100**



**BROCHURE PRODOTTO**

P-IMP-MKT-xxx · 0124 IT

be **bath**  
be a ten



## Carey 100

SolidSurface



### Incluso

- Lavabo Carey 100 SolidSurface
- Valvola no inclusa
- Imballaggio in cartone

### Finitures



Off White    Vanilla    Peach    Sand    Titan



Mink    Antracita    Negro

Finitures applicato all'esterno

### Caratteristiche tecniche

Carey 100	
Peso del lavabo	13,5 kg
Peso di spedizione	15,5 kg
Volume di spedizione	0,05145 m3
Misure di spedizione	1050 x 350 x 140 mm

### Descrizione dei materiali

## SolidSurface

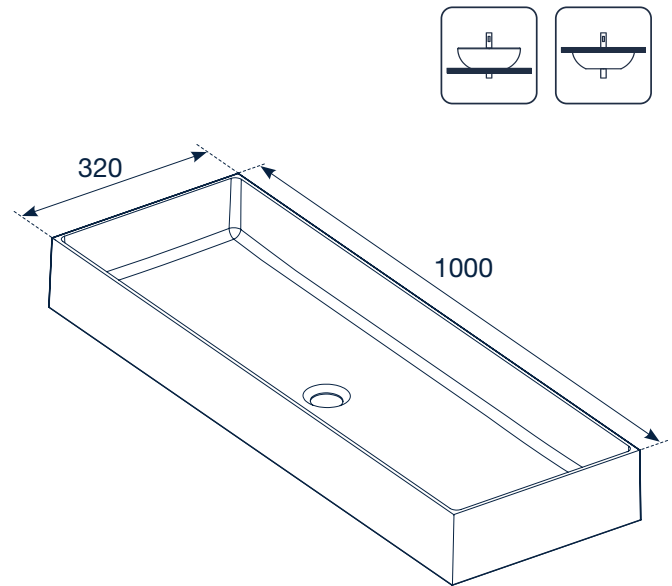
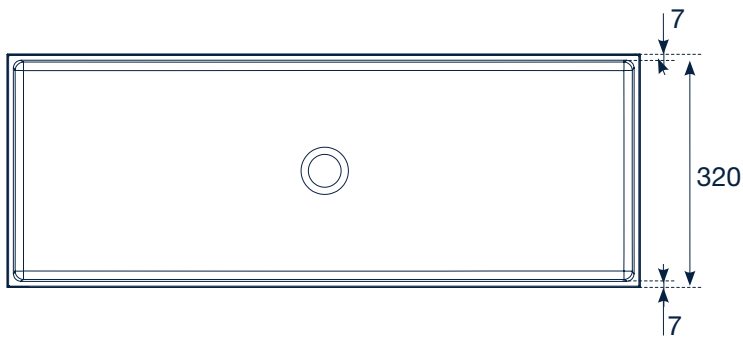
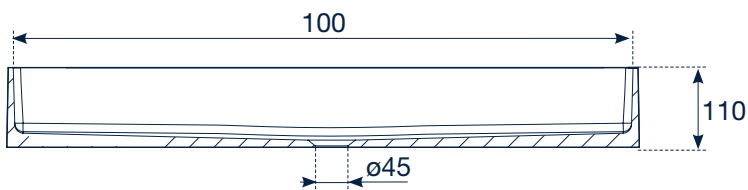
Si ottiene principalmente da resine ISO NPG e cariche minerali, combinando proprietà fisiche come durata, resistenza, atossicità e facilità di riparazione e manutenzione, insieme a proprietà estetiche con forme, colori e texture virtualmente illimitate.

Le proprietà di SolidSurface sono valori di resistenza all'acqua, agli shock termici, al calore, agli urti, alle macchie, agli agenti chimici e alle bruciature di sigaretta, oltre a test che garantiscono la stabilità del colore, la durezza, la resistenza ai microrganismi, la pulizia e l'igiene, nonché l'incollabilità e la rinnovabilità.



## Carey 100

SolidSurface



Dimensioni in mm  
Tolleranza  $\pm 5$  mm

I dati e le caratteristiche indicate non impegnano BANOS 10 S.L., che si riserva il diritto di apportare le modifiche che riterrà opportune, senza essere obbligata a darne preavviso o a sostituirle. Dati validi, salvo errori o omissioni.



Ctra. Onda - Vila-real, Km. 12,6  
12200 Onda (Castellón) Spain  
+34 964 626 300

Servizio clienti [italia@b10bath.com](mailto:italia@b10bath.com)  
[www.b10bath.com](http://www.b10bath.com)