

**b10**

Carey 48



**FICHA DE PRODUCTO**

P-IMP-MKT-xxx · 0124 ES

be bath  
be a ten



## Carey 48

SolidSurface



### Incluido

- Lavabo Carey 48 de SolidSurface
- Válvula no incluida
- Embalaje de cartón

### Acabados



Off White    Vanilla    Peach    Sand    Titan



Mink    Antracita    Negro

Acabado aplicado exteriormente

### Características técnicas

Carey 48	
Peso de lavabo	6 kg
Peso de expedición	8,5 kg
Volumen de expedición	0,0455 m <sup>3</sup>
Medidas de expedición	650 x 350 x 200 mm

### Descripción de los materiales

# SolidSurface

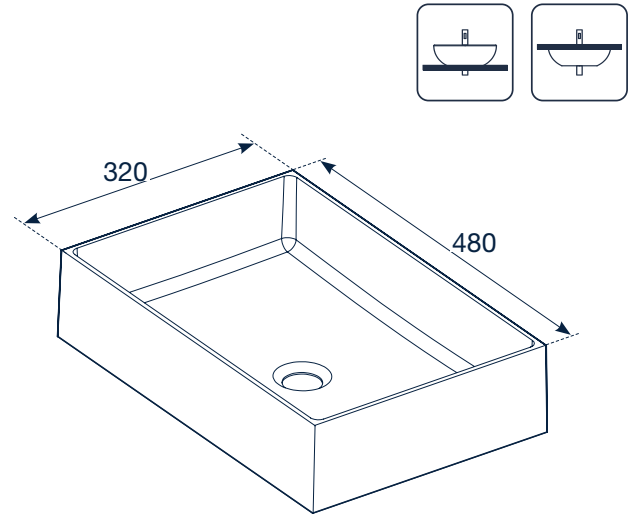
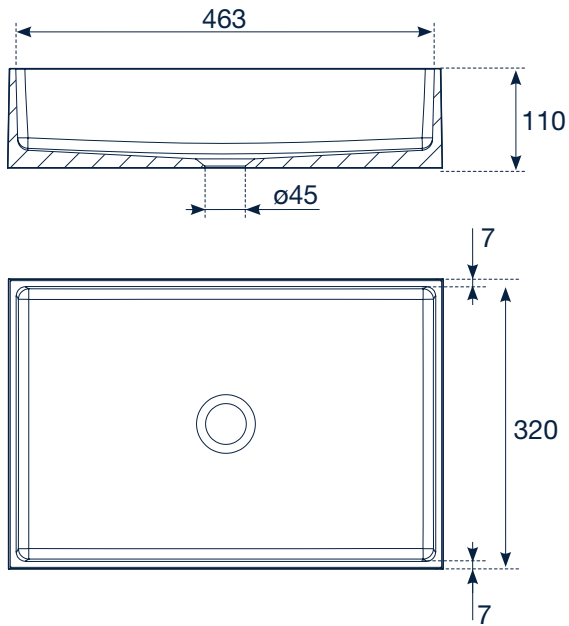
Se obtiene principalmente a partir de resinas ISO NPG y cargas minerales, combinando propiedades físicas como durabilidad, resistencia, atoxicidad y facilidad de reparación y mantenimiento, junto a unas propiedades estéticas con formas, colores y texturas prácticamente ilimitadas.

Las propiedades del SolidSurface son valores de la resistencia al agua, al choque térmico, al calor, impacto, manchado, agentes químicos y quemadura por cigarrillo, así como ensayos relativos a garantizar la estabilidad del color, dureza, resistencia a microorganismos, limpieza e higiene, así como la posibilidad de unión y renovación.



## Carey 48

SolidSurface



Dimensiones en mm  
Tolerancia  $\pm 5$  mm

Los datos y características indicados no comprometen a BAÑOS 10 S.L., que se reserva el derecho a realizar cualquier cambio que considere oportuno, sin quedar obligado por ello a aviso previo ni reemplazo alguno. Datos válidos salvo error u omisión.



Ctra. Onda - Vila-real, Km. 12,6  
12200 Onda (Castellón) Spain  
+34 964 626 300

Atención al cliente [info@b10bath.com](mailto:info@b10bath.com)  
[www.b10bath.com](http://www.b10bath.com)