

b10

Carey 60



BROCHURE PRODOTTO

P-IMP-MKT-66 - 0124 IT

be bath
be a ten



Carey 60

SolidSurface



Incluso

- Lavabo Carey 60 SolidSurface
- Valvola no inclusa
- Imballaggio in cartone

Finitures



Off White Vanilla Peach Sand Titan



Mink Antracita Negro

Finitures applicato all'esterno

Caratteristiche tecniche

Carey 60	
Peso del lavabo	8,5 kg
Peso di spedizione	10 kg
Volume di spedizione	0,0455 m ³
Misure di spedizione	650 x 350 x 200 mm

Descrizione dei materiali

SolidSurface

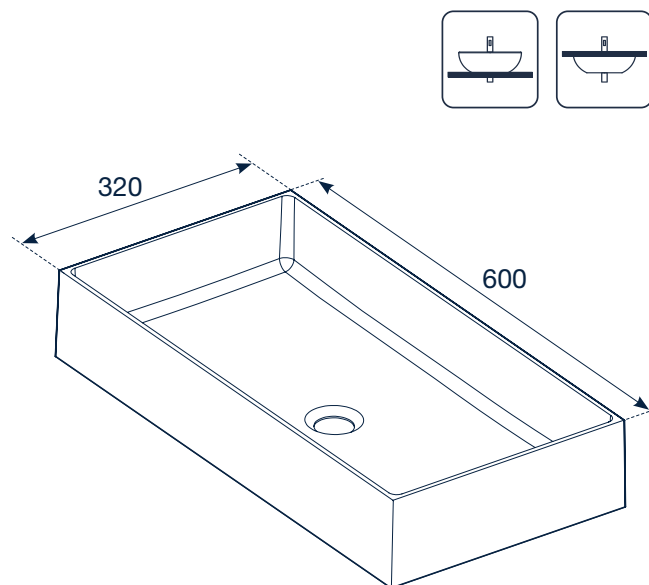
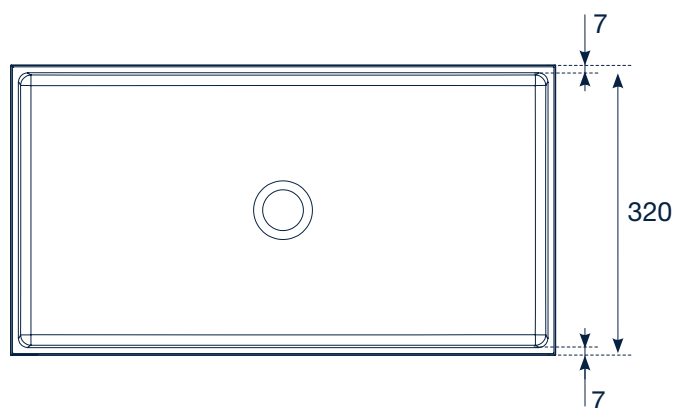
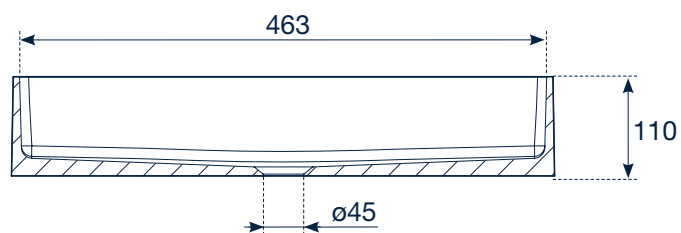
Si ottiene principalmente da resine ISO NPG e cariche minerali, combinando proprietà fisiche come durata, resistenza, atossicità e facilità di riparazione e manutenzione, insieme a proprietà estetiche con forme, colori e texture virtualmente illimitate.

Le proprietà di SolidSurface sono valori di resistenza all'acqua, agli shock termici, al calore, agli urti, alle macchie, agli agenti chimici e alle bruciature di sigaretta, oltre a test che garantiscono la stabilità del colore, la durezza, la resistenza ai microrganismi, la pulizia e l'igiene, nonché l'incollabilità e la rinnovabilità.



Carey 60

SolidSurface



Dimensioni in mm
Tolleranza ± 5 mm

I dati e le caratteristiche indicate non impegnano BANOS 10 S.L., che si riserva il diritto di apportare le modifiche che riterrà opportune, senza essere obbligata a darne preavviso o a sostituirle. Dati validi, salvo errori o omissioni.



Ctra. Onda - Vila-real, Km. 12,6
12200 Onda (Castellón) Spain
+34 964 626 300

Servizio clienti italia@b10bath.com
www.b10bath.com