

b10

Carey 75



BROCHURE PRODOTTO

P-IMP-MKT-xxx · 0124 IT

be **bath**
be a ten



Carey 75

SolidSurface



Incluso

- Lavabo Carey 75 SolidSurface
- Valvola no inclusa
- Imballaggio in cartone

Finitures



Off White Vanilla Peach Sand Titan



Mink Antracita Negro

Finitures applicato all'esterno

Caratteristiche tecniche

Carey 75	
Peso del lavabo	10,5 kg
Peso di spedizione	12 kg
Volume di spedizione	0,1105 m3
Misure di spedizione	850 x 520 x 250 mm

Descrizione dei materiali

SolidSurface

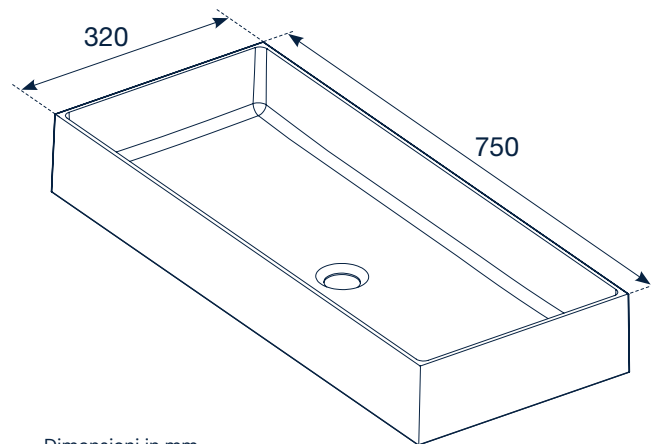
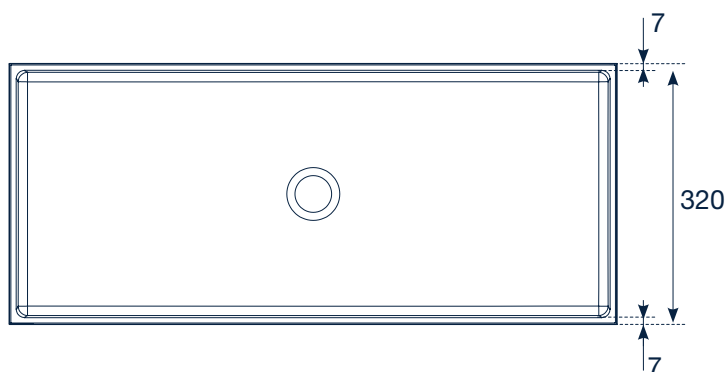
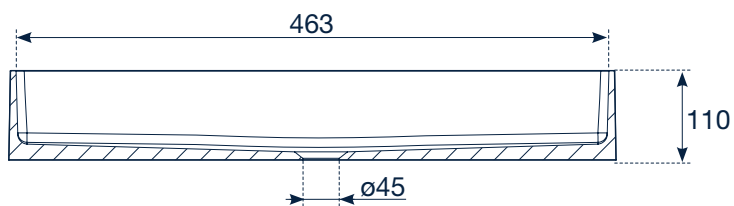
Si ottiene principalmente da resine ISO NPG e cariche minerali, combinando proprietà fisiche come durata, resistenza, atossicità e facilità di riparazione e manutenzione, insieme a proprietà estetiche con forme, colori e texture virtualmente illimitate.

Le proprietà di SolidSurface sono valori di resistenza all'acqua, agli shock termici, al calore, agli urti, alle macchie, agli agenti chimici e alle bruciature di sigaretta, oltre a test che garantiscono la stabilità del colore, la durezza, la resistenza ai microrganismi, la pulizia e l'igiene, nonché l'incollabilità e la rinnovabilità.



Carey 75

SolidSurface



Dimensioni in mm
Tolleranza ± 5 mm

I dati e le caratteristiche indicate non impegnano BANOS 10 S.L., che si riserva il diritto di apportare le modifiche che riterrà opportune, senza essere obbligata a darne preavviso o a sostituirle. Dati validi, salvo errori o omissioni.



Ctra. Onda - Vila-real, Km. 12,6
12200 Onda (Castellón) Spain
+34 964 626 300

Servizio clienti italia@b10bath.com
www.b10bath.com