

**b 10**

**Divo**



**BROCHURE PRODOTTO**

P-IMP-MKT-xxx · 0124 IT

be **bath**  
be **a ten**



## Divo

**SolidCoat  
Surface**

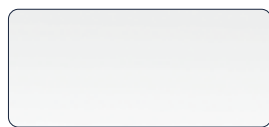


### Finitures



Blanco

### Textures



Silken

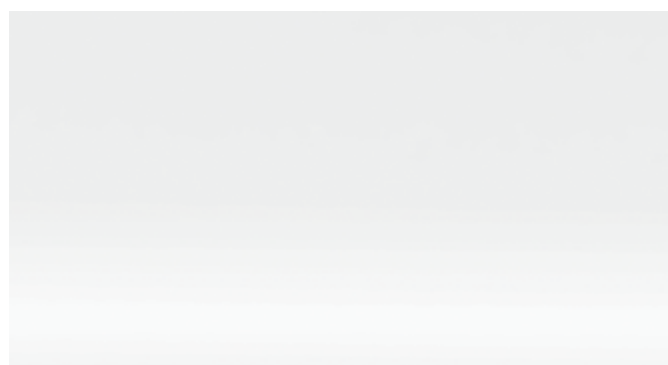
### Incluso

- Piano Divo di SolidCoat Surface
- Valvola no inclusa
- Reggimensole non inclus
- Imballaggio in cartone

### Descrizione dei materiali

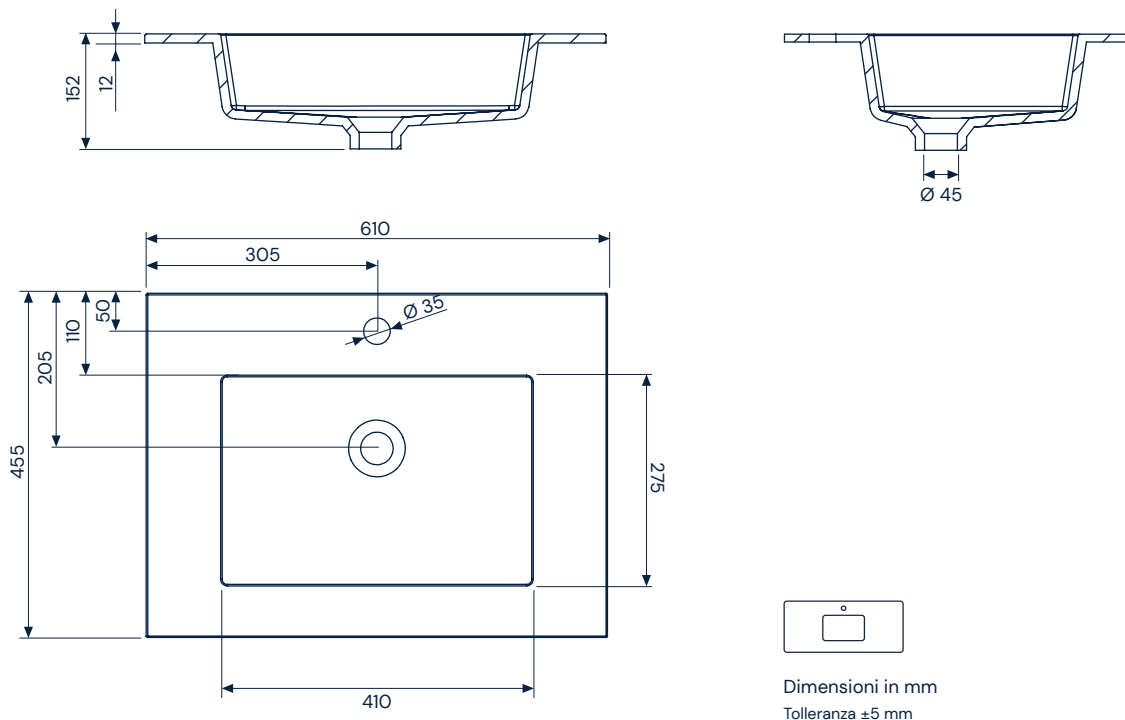
# SolidCoat Surface

È un materiale altamente durevole e resistente, composto da gelcoat e resine poliestere compostate con cariche minerali, che beneficia di un doppio processo di protezione della superficie con poliuretano che, grazie alla sua bassa porosità, impedisce la proliferazione di germi e gli conferisce maggiore impermeabilità, inalterabilità nel tempo, resistenza, facilità di manutenzione e una delle finiture più opache e naturali del mercato. SolidCoat Surface può anche essere riparato.



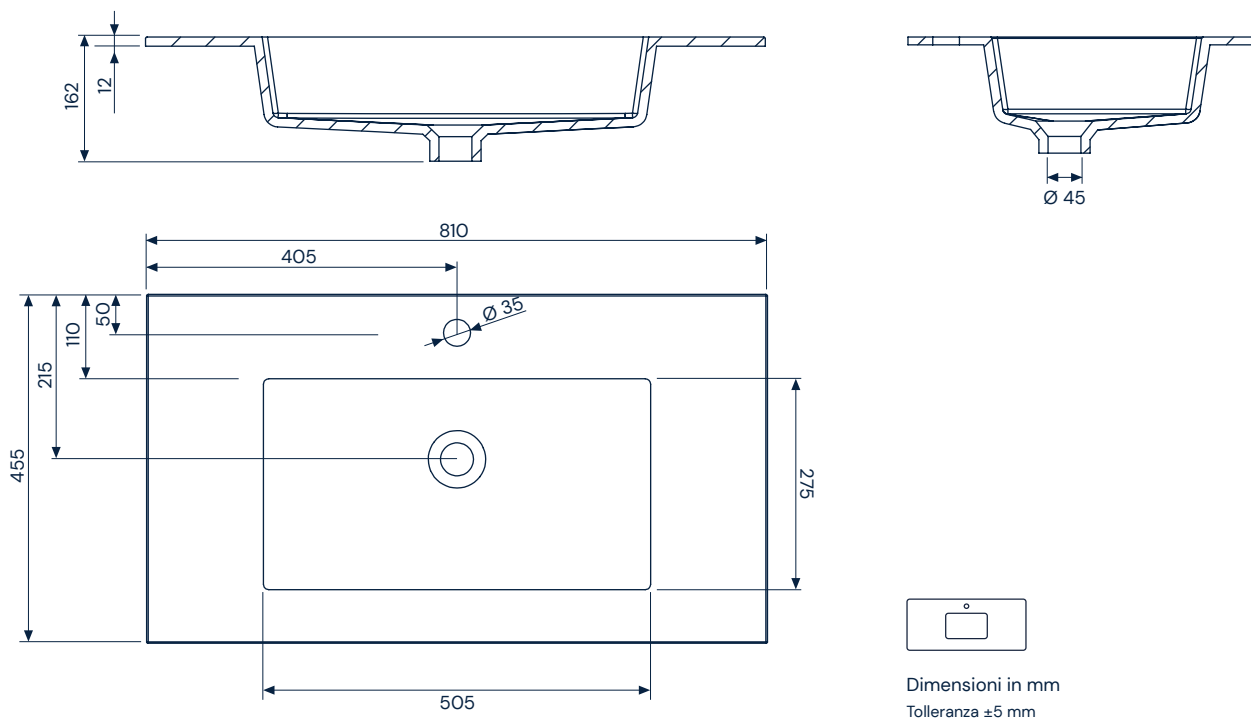
## Divo 61

SolidCoat  
Surface

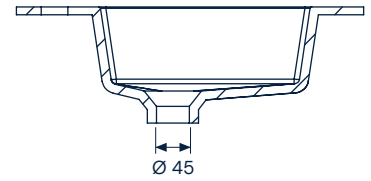
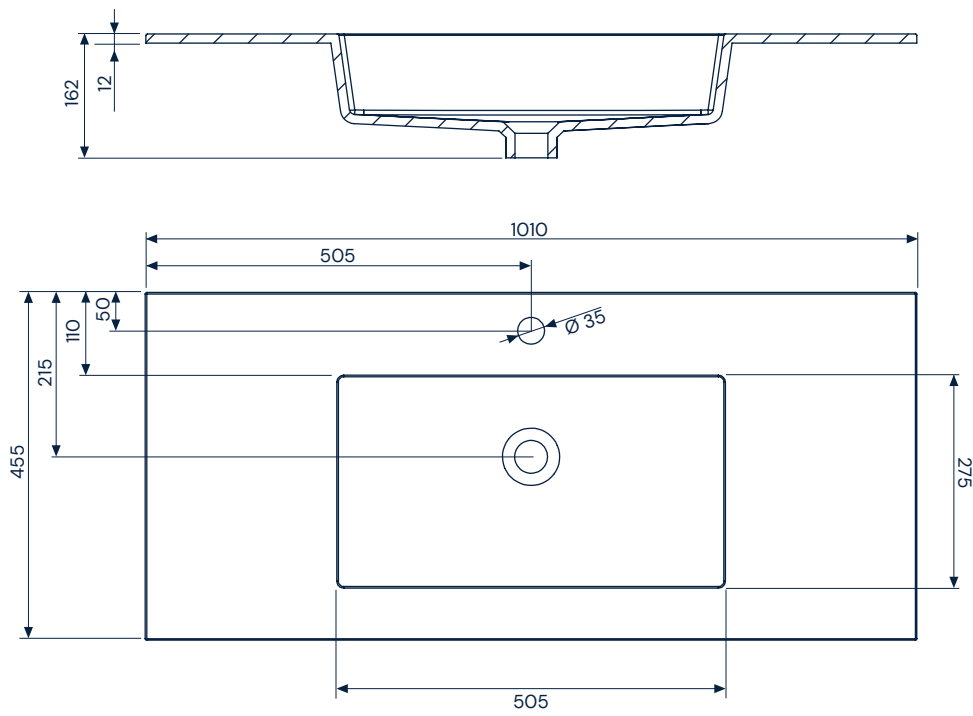


## Divo 81

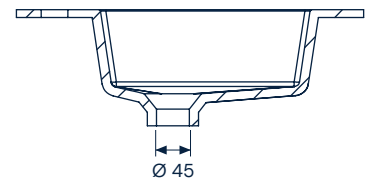
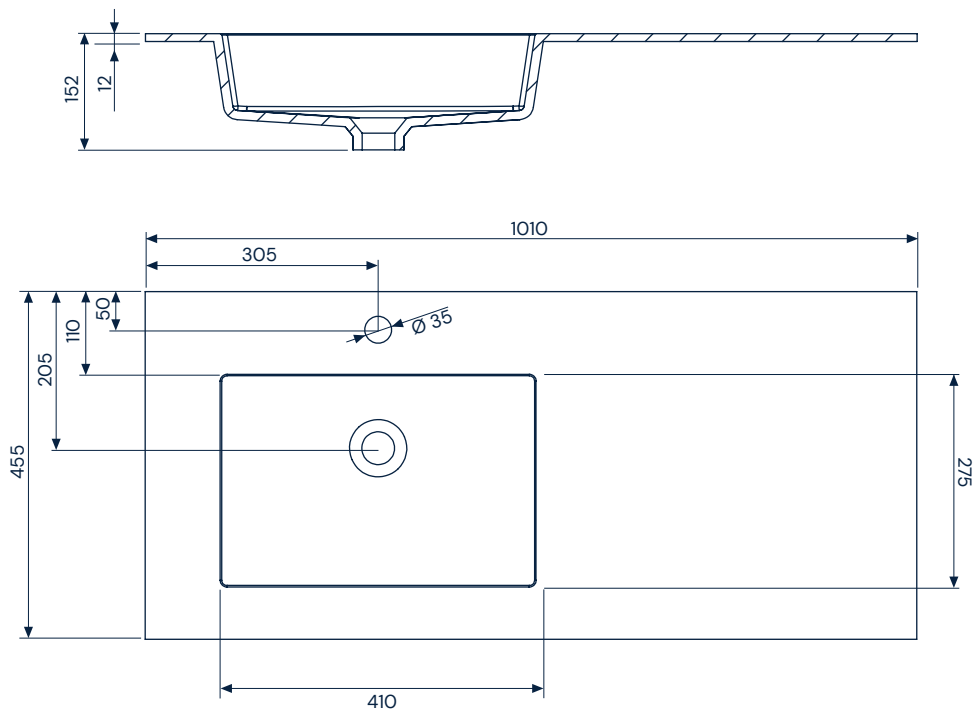
SolidCoat  
Surface



Divo 101

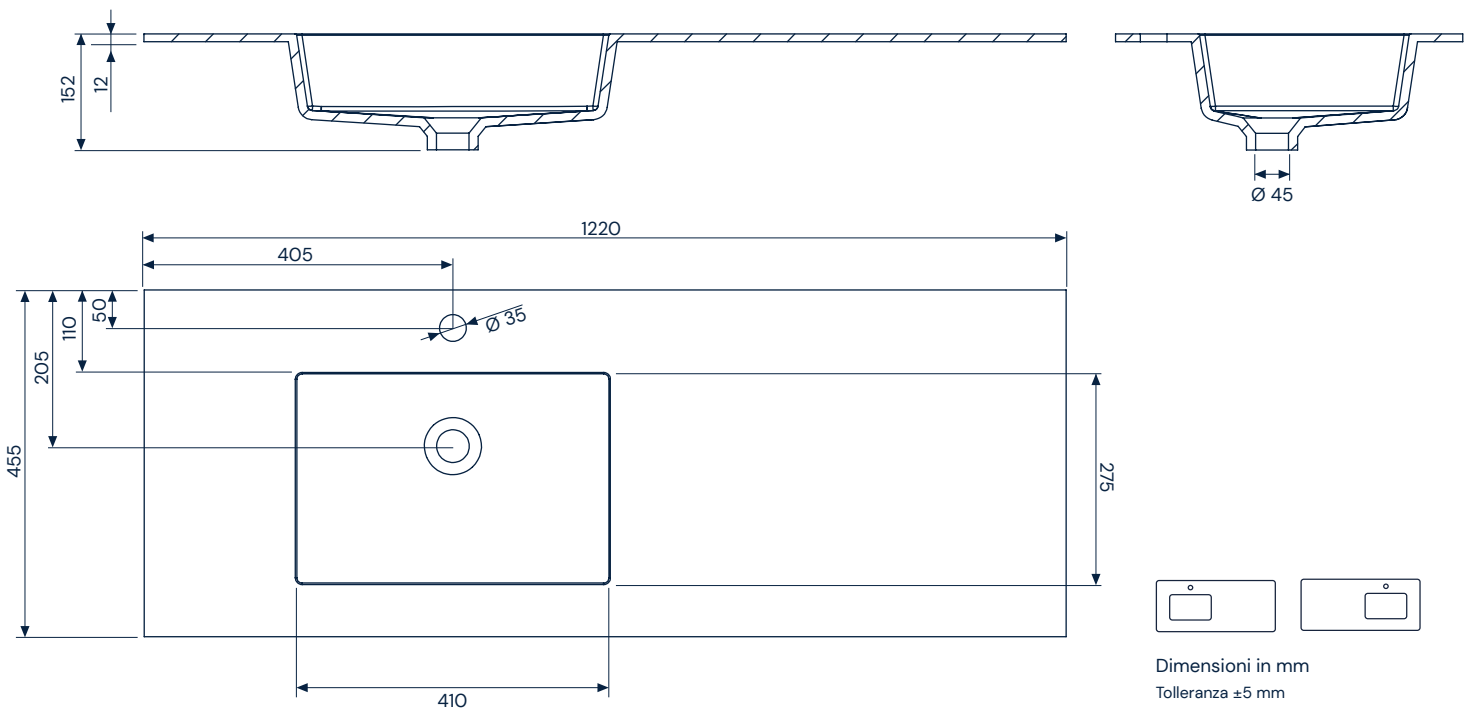
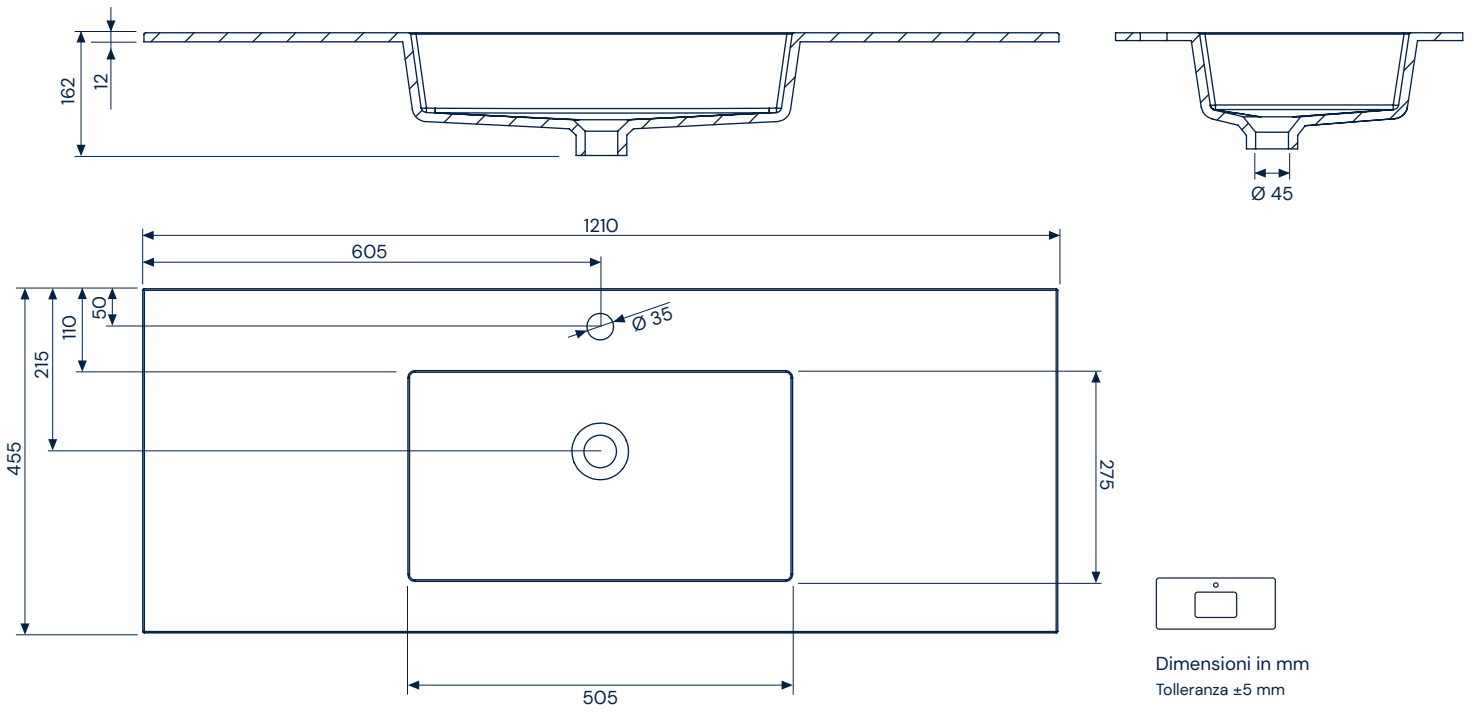


Dimensioni in mm  
Tolleranza  $\pm 5$  mm



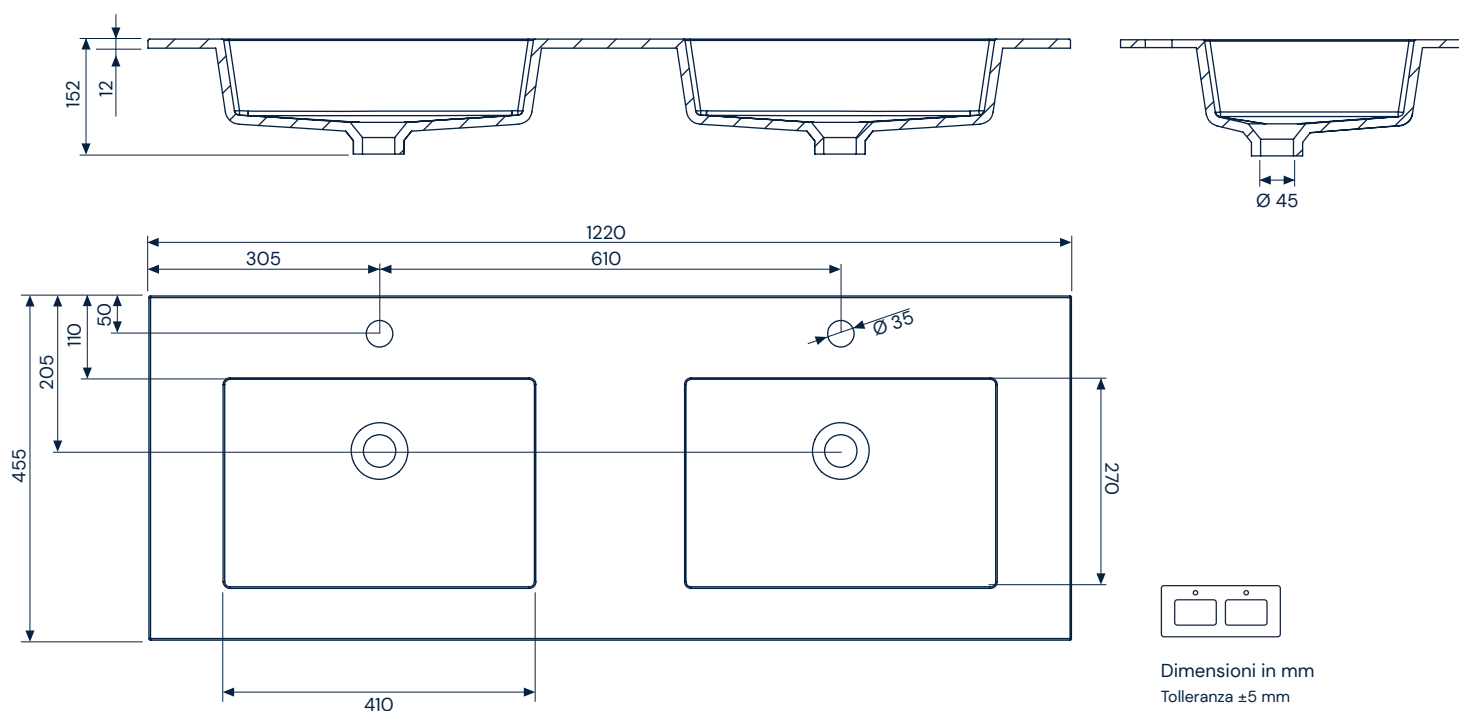
Dimensioni in mm  
Tolleranza  $\pm 5$  mm

**Divo 121**



## Divo 121

SolidCoat  
Surface



## Altre proprietà

Resistenza ai prodotti chimici:

Prodotto testato	Tempo di esposizione	Degradazione
Candeggina	24h	4
Salfuman	24h	4
Maestro Lindo	24h	4
Viakal	24h	2
Aceto	24h	4
Ammoniaca	24h	5
KH-7	24h	5
Cillit Bang	24h	5
Tintura per capelli media	1h	5
Tintura per capelli scuri	1h	5
Rossetto	24h	5
Acqua ossigenata	24h	5

Valutazione	1	Degradazione superficiale e/o formazione di bolle
	2	Variazione significativa della luminosità e/o del colore
	3	Variazione moderata della luminosità e/o del colore
	4	Leggera variazione della luminosità o del colore, visibile solo da determinati angoli di ispezione
	5	Nessun cambiamento visibile

I dati e le caratteristiche indicate non impegnano BANOS 10 S.L., che si riserva il diritto di apportare le modifiche che riterrà opportune, senza essere obbligata a darne preavviso o a sostituirle. Dati validi, salvo errori o omissioni.



Ctra. Onda - Vila-real, Km. 12,6  
12200 Onda (Castellón) Spain  
+34 964 626 300

Servizio clienti [italia@b10bath.com](mailto:italia@b10bath.com)  
[www.b10bath.com](http://www.b10bath.com)