





Girit

SolidSurface



Incluido

- Lavabo Girit de SolidSurface
- Válvula no incluida
- Embalaje de cartón

Acabados



Off White Vanilla Peach Sand Titan



Mink Antracita Negro

Acabado aplicado exteriormente

Características técnicas

Girit	
Peso de lavabo	6,5 kg
Peso de expedición	8 kg
Volumen de expedición	0,0405 m ³
Medidas de expedición	450 x 450 x 200 mm

Descripción de los materiales

SolidSurface

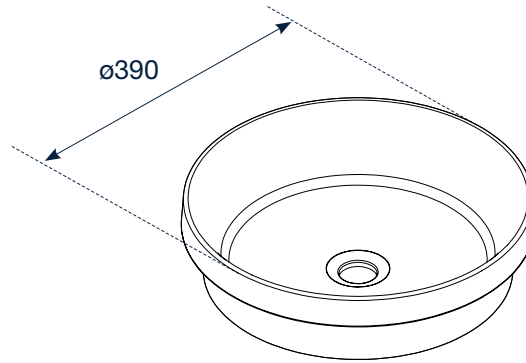
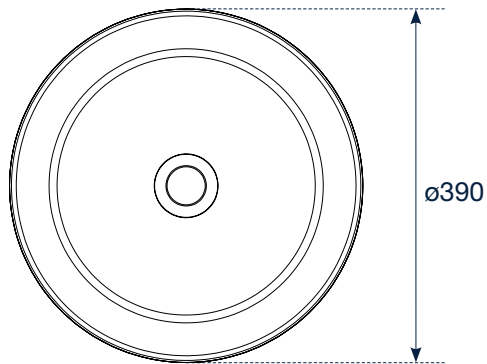
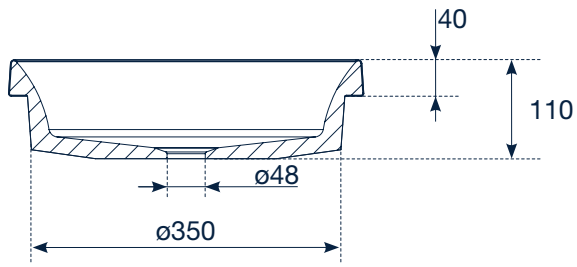
Se obtiene principalmente a partir de resinas ISO NPG y cargas minerales, combinando propiedades físicas como durabilidad, resistencia, atoxicidad y facilidad de reparación y mantenimiento, junto a unas propiedades estéticas con formas, colores y texturas prácticamente ilimitadas.

Las propiedades del SolidSurface son valores de la resistencia al agua, al choque térmico, al calor, impacto, manchado, agentes químicos y quemadura por cigarrillo, así como ensayos relativos a garantizar la estabilidad del color, dureza, resistencia a microorganismos, limpieza e higiene, así como la posibilidad de unión y renovación.



Girit

SolidSurface



Dimensiones en mm
Tolerancia ± 5 mm

Los datos y características indicados no comprometen a BAÑOS 10 S.L., que se reserva el derecho a realizar cualquier cambio que considere oportuno, sin quedar obligado por ello a aviso previo ni reemplazo alguno. Datos válidos salvo error u omisión.



Ctra. Onda - Vila-real, Km. 12,6
12200 Onda (Castellón) Spain
+34 964 626 300

Atención al cliente info@b10bath.com
www.b10bath.com