

**b10**

**Hoth**



**FICHA DE PRODUCTO**

P-IMP-MKT-xxx · 0124 ES

be **bath**  
be a ten



## Hoth

## SolidSurface



### Acabados



Off White    Vanilla    Peach    Sand    Titan



Mink    Antracita    Negro

Acabado aplicado exteriormente

### Incluido

- Lavabo Hoth de SolidSurface
- Válvula no incluida
- Embalaje de cartón

### Características técnicas

Hoth	
Peso de lavabo	3 kg
Peso de expedición	4,5 kg
Volumen de expedición	0,0405 m <sup>3</sup>
Medidas de expedición	450 x 450 x 200 mm

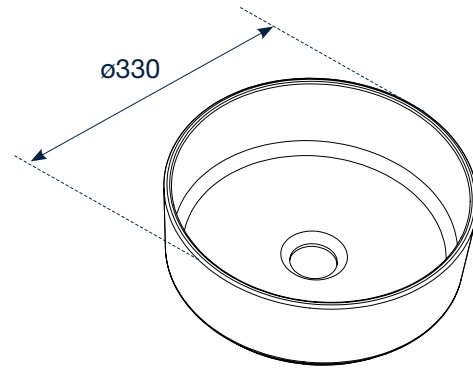
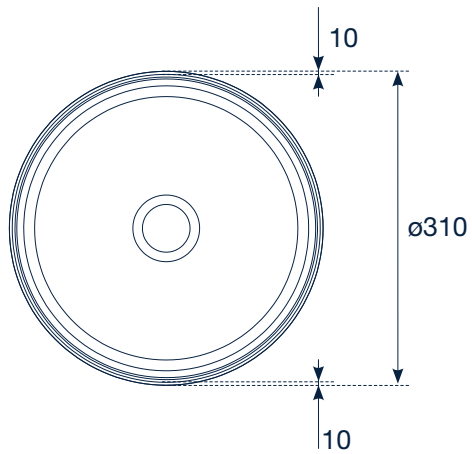
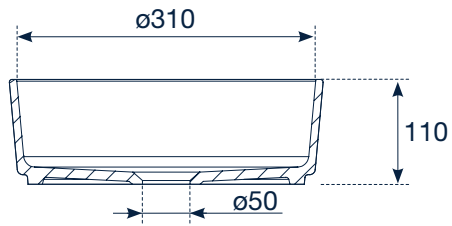
### Descripción de los materiales

# SolidSurface

Se obtiene principalmente a partir de resinas ISO NPG y cargas minerales, combinando propiedades físicas como durabilidad, resistencia, atoxicidad y facilidad de reparación y mantenimiento, junto a unas propiedades estéticas con formas, colores y texturas prácticamente ilimitadas.

Las propiedades del SolidSurface son valores de la resistencia al agua, al choque térmico, al calor, impacto, manchado, agentes químicos y quemadura por cigarrillo, así como ensayos relativos a garantizar la estabilidad del color, dureza, resistencia a microorganismos, limpieza e higiene, así como la posibilidad de unión y renovación.





Dimensiones en mm  
Tolerancia  $\pm 5$  mm



Ctra. Onda - Vila-real, Km. 12,6  
12200 Onda (Castellón) Spain  
+34 964 626 300

Atención al cliente [info@b10bath.com](mailto:info@b10bath.com)  
[www.b10bath.com](http://www.b10bath.com)