

b10

Hoth



FICHA DO PRODUTO

P-IMP-MKT-xxx · 0124 PT

be **bath**
be a ten



Hoth

SolidSurface



Acabamentos



Off White Vanilla Peach Sand Titan



Mink Antracita Negro

Acabamento aplicado no exterior

Incluindo

- Lavatório Hoth SolidSurface
- Válvula não incluída
- Embalagem em cartão

Características técnicas

Hoth	
Peso de lavatório	3 kg
Peso da expedição	4,5 kg
Volume da expedição	0,0405 m ³
Dimensões da expedição	450 x 450 x 200 mm

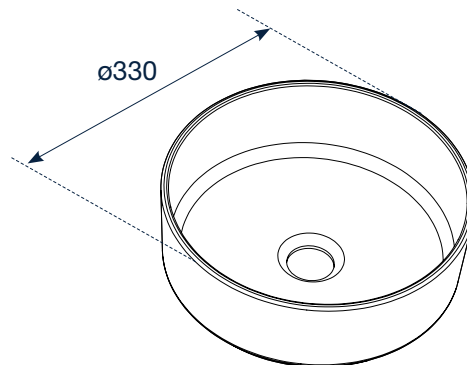
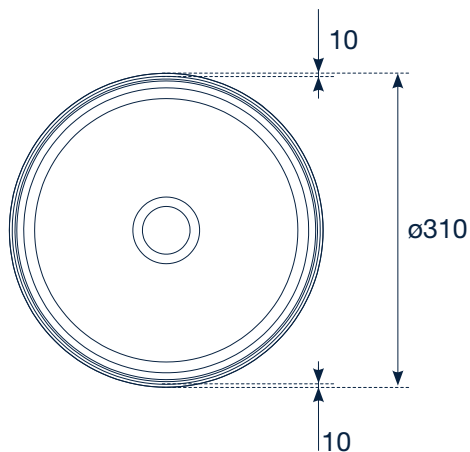
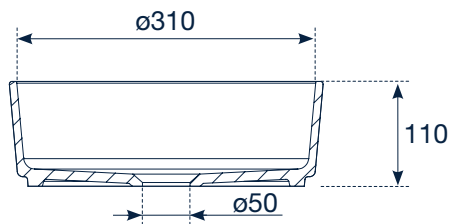
Descrição dos materiais

SolidSurface

É obtido principalmente a partir de resinas ISO NPG e cargas minerais, combinando propriedades físicas como durabilidade, resistência, não toxicidade e facilidade de reparação e manutenção, com propriedades estéticas com formas, cores e texturas praticamente ilimitadas.

As propriedades do SolidSurface são os valores de resistência à água, ao choque térmico, ao calor, ao impacto, às manchas, aos agentes químicos e à combustão de cigarros, bem como os testes relativos à garantia da estabilidade da cor, da dureza, da resistência aos microrganismos, da limpeza e da higiene, bem como da colagem e da renovabilidade.





Dimensões em mm
Tolerância ± 5 mm



Ctra. Onda - Vila-real, Km. 12,6
12200 Onda (Castellón) Spain
+34 964 626 300

Serviço ao cliente portugal@b10bath.com
www.b10bath.com