





Kaury

SolidSurface



Finitions



Off White Vanilla Peach Sand Titan



Mink Antracita Negro

Finition appliquée à l'extérieur

Inclus

- Vasque Kaury SolidSurface
- Valve non incluse
- Emballage en carton

Caractéristiques techniques

Kaury	
Poids	8 kg
Poids expédition	9,5 kg
Volume expédition	0,0405 m ³
Dimensions expédition	450 x 450 x 200 mm

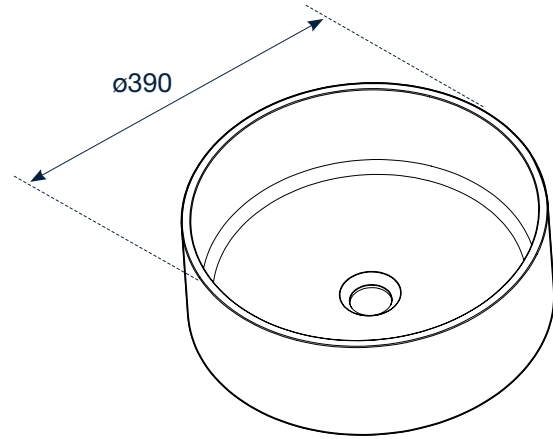
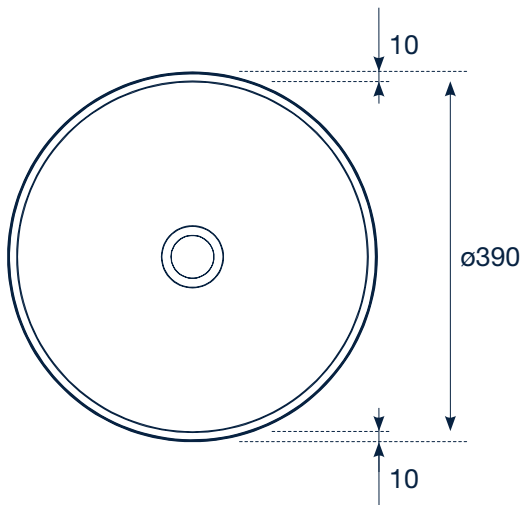
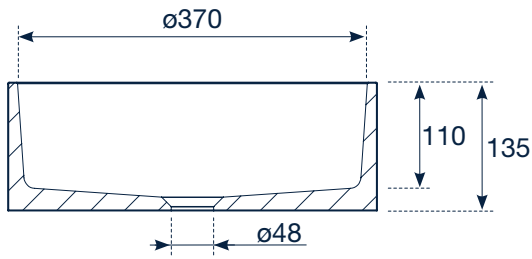
Description des matériaux

SolidSurface

Ce matériau obtenu principalement à partir de résines ISO NPG et de charges minérales, combinant des propriétés physiques telles que la durabilité, la résistance, la non-toxicité et la facilité de réparation et d'entretien, ainsi que des propriétés esthétiques avec des formes, des couleurs et des textures pratiquement illimitées.

Les propriétés de SolidSurface sont des valeurs de résistance à l'eau, aux chocs thermiques, à la chaleur, aux chocs, aux taches, aux agents chimiques et aux brûlures de cigarettes, ainsi que des tests liés à la garantie de la stabilité des couleurs, de la dureté, de la résistance aux micro-organismes, de la propreté et de l'hygiène, et également de la possibilité d'assemblage et de rénovation.





Dimensions en mm
Tolérance ± 5 mm



Ctra. Onda - Vila-real, Km. 12,6
12200 Onda (Castellón) Spain
+34 964 626 300

Service client france@b10bath.com
www.b10bath.com