

**b10**

**Neri**



**FICHE PRODUIT**

P-IMP-MKT-xxx · 0124 FR

be **bath**  
be a ten



**Neri**

**SolidSurface**



#### Inclus

- Vasque Neri SolidSurface
- Valve non incluse
- Emballage en carton

#### Finitions



Off White

#### Caractéristiques techniques

Neri	
Poids	8 kg
Poids expédition	10,5 kg
Volume expédition	0,0455 m <sup>3</sup>
Dimensions expédition	650 x 350 x 200 mm

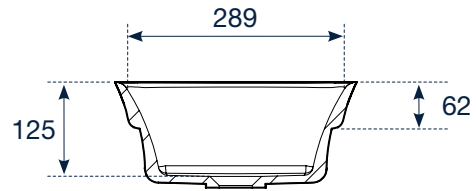
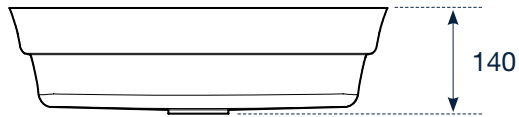
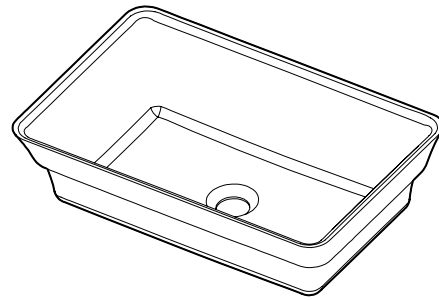
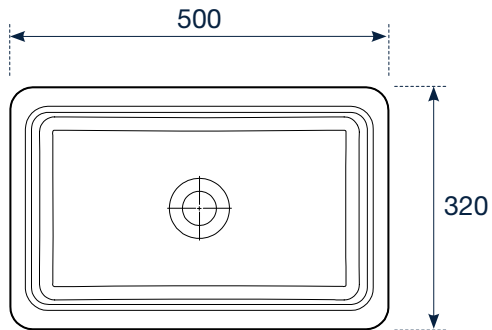
#### Description des matériaux

## SolidSurface

Ce matériau obtenu principalement à partir de résines ISO NPG et de charges minérales, combinant des propriétés physiques telles que la durabilité, la résistance, la non-toxicité et la facilité de réparation et d'entretien, ainsi que des propriétés esthétiques avec des formes, des couleurs et des textures pratiquement illimitées.

Les propriétés de SolidSurface sont des valeurs de résistance à l'eau, aux chocs thermiques, à la chaleur, aux chocs, aux taches, aux agents chimiques et aux brûlures de cigarettes, ainsi que des tests liés à la garantie de la stabilité des couleurs, de la dureté, de la résistance aux micro-organismes, de la propreté et de l'hygiène, et également de la possibilité d'assemblage et de rénovation.





Dimensions en mm  
Tolérance  $\pm 5$  mm

Les données et caractéristiques indiquées n'engagent pas BAÑOS 10 S.L., qui se réserve le droit d'apporter les modifications qu'elle juge opportunes, sans être obligée de donner un préavis ou de procéder à un remplacement. Données valides sauf erreurs ou omissions.



Ctra. Onda - Vila-real, Km. 12,6  
12200 Onda (Castellón) Spain  
+34 964 626 300

Service client [france@b10bath.com](mailto:france@b10bath.com)  
[www.b10bath.com](http://www.b10bath.com)