

**b10**

**Quadra Life F1**



**FICHA DE PRODUCTO**

P-IMP-MKT-xxx · 0124 ES

**be bath**  
**be a ten**



## Quadra Life F1

SolidCoat  
Surface

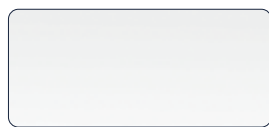


### Acabados



Blanco

### Texturas



Silken

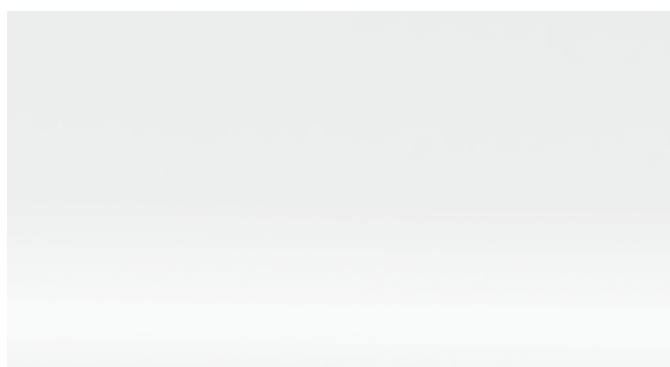
### Incluido

- Encimera Quadra Life F1 de SolidCoat Surface
- Válvula no incluida
- Soportes no incluidos
- Embalaje de cartón

## Descripción de los materiales

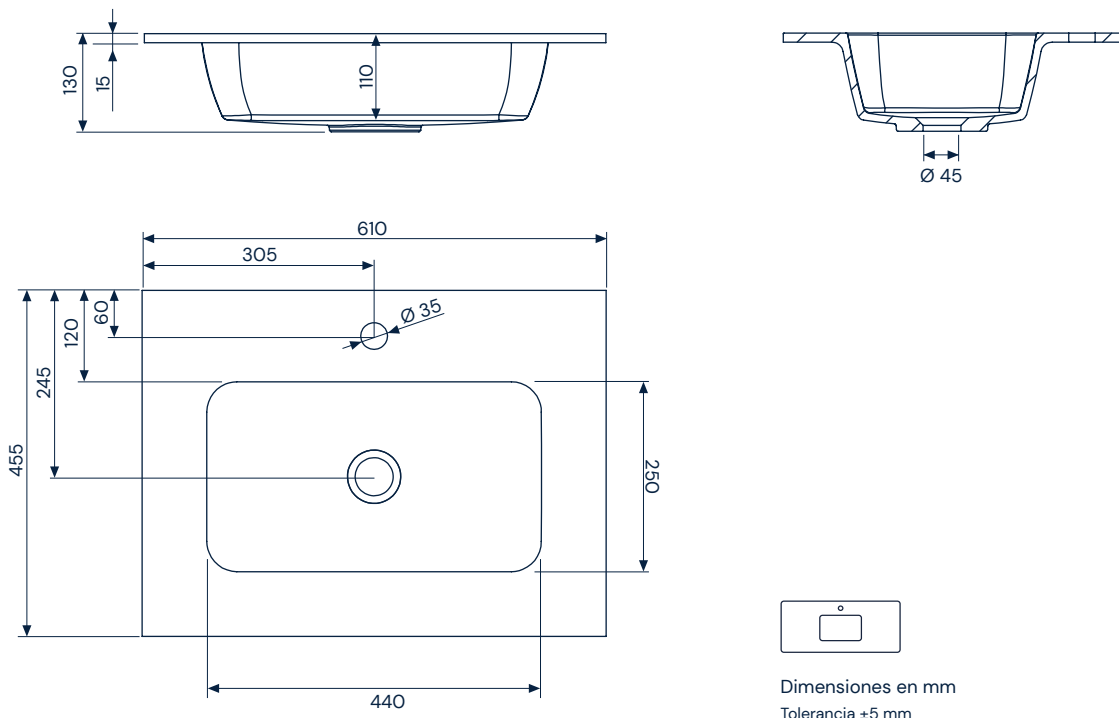
# SolidCoat Surface

Es un material de gran durabilidad y resistencia, fabricado con gel-coat ISO NPG y resinas de poliéster compostadas con cargas minerales naturales y recicladas de proximidad. SolidCoat Surface se beneficia de un doble proceso de protección superficial y acabado, lo que le confiere propiedades antibacterianas, mayor impermeabilidad, inalterabilidad al paso del tiempo, resistencia y facilidad de mantenimiento, así como uno de los acabados más mates y naturales del mercado.



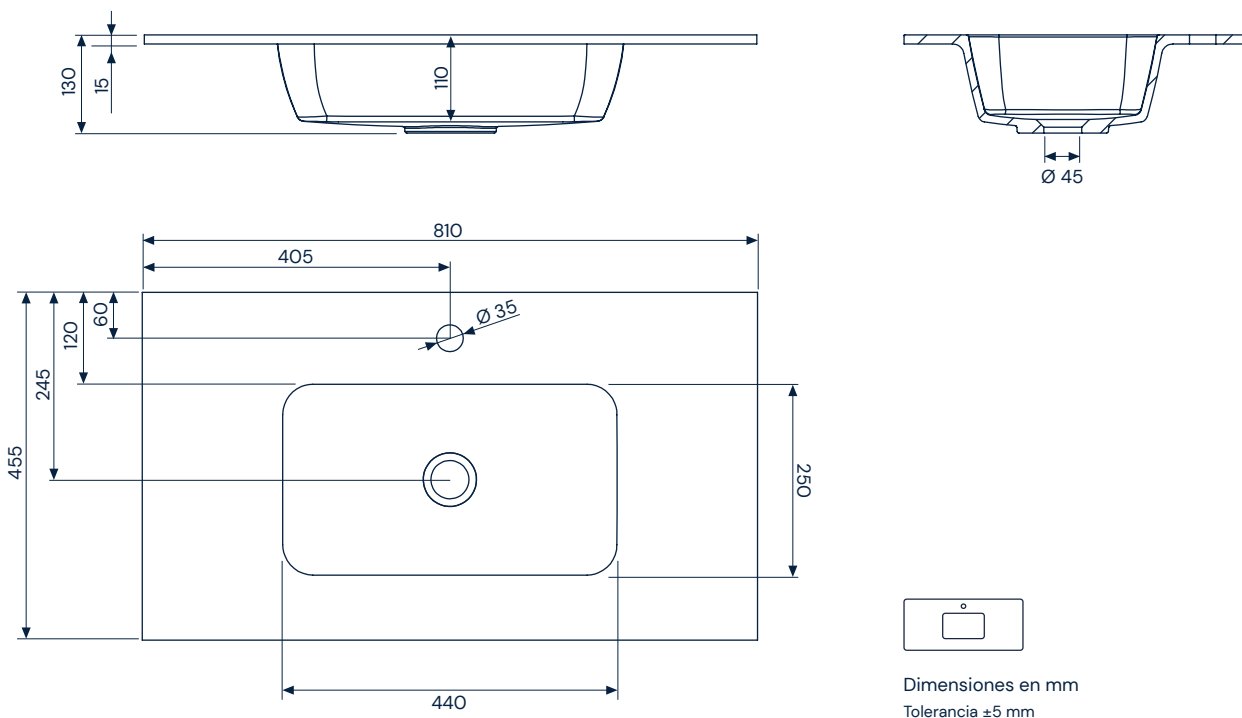
## Quadra Life F1 61

SolidCoat  
Surface



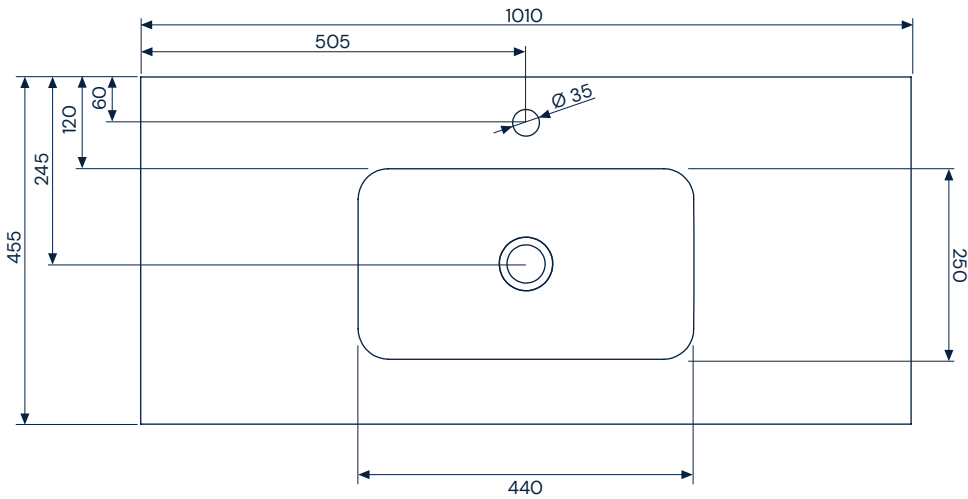
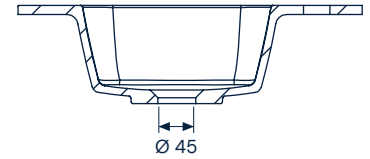
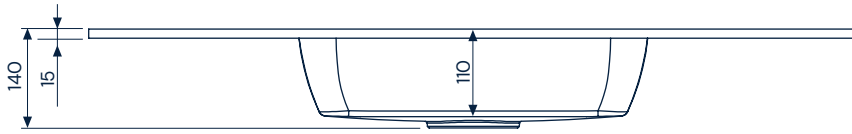
## Quadra Life F1 81

SolidCoat  
Surface

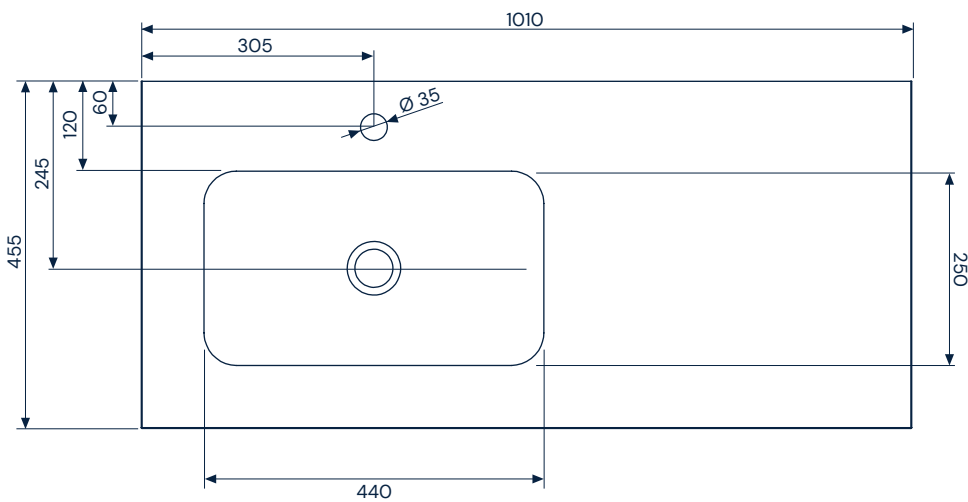
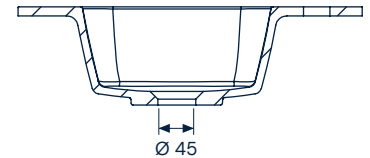
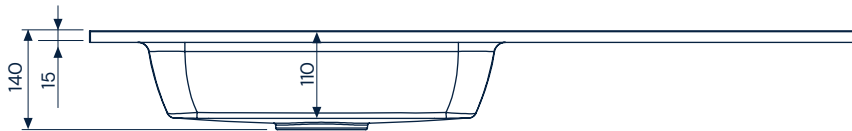


**Quadra Life F1 101**

**SolidCoat  
Surface**



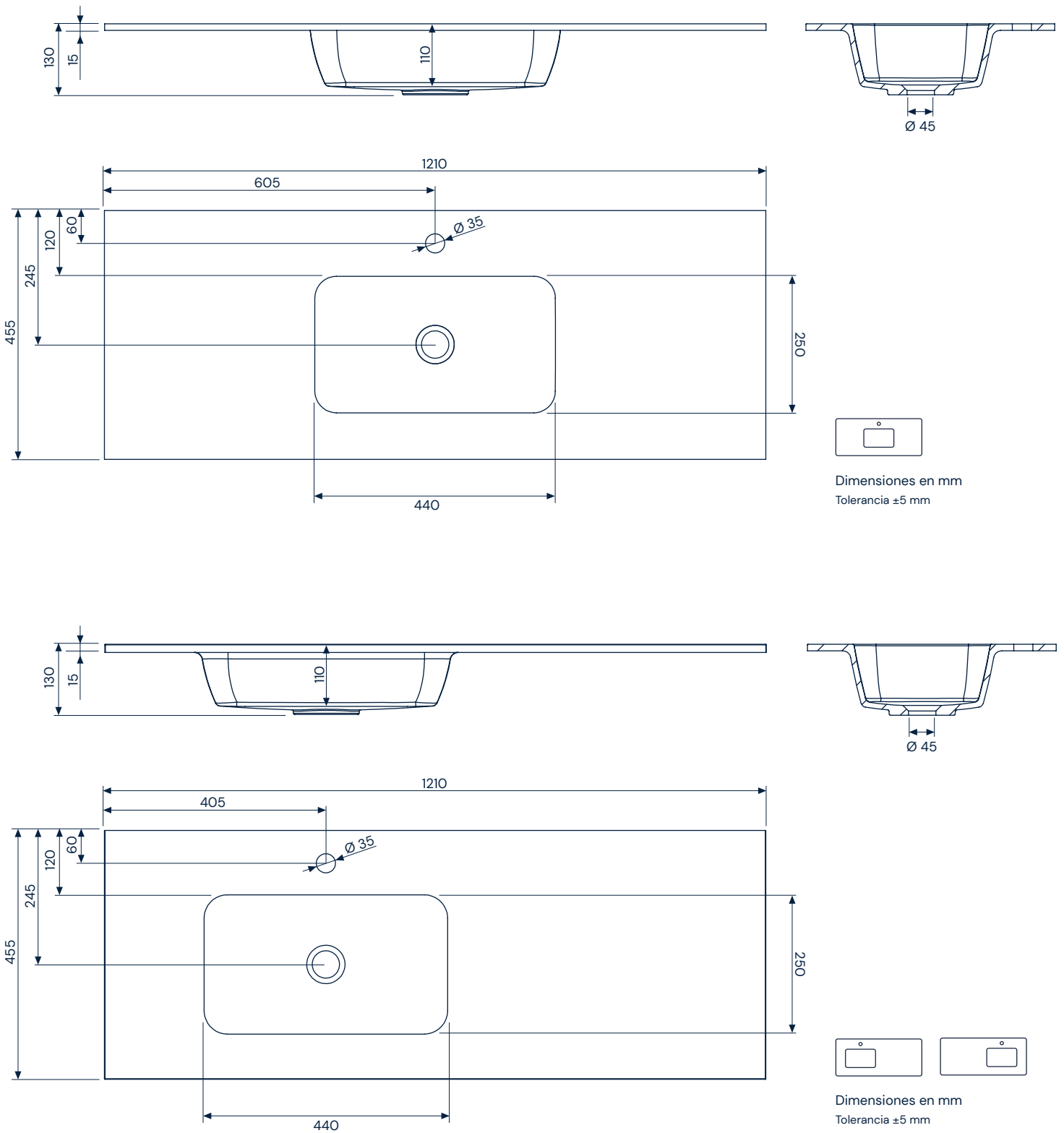
Dimensiones en mm  
Tolerancia  $\pm 5$  mm



Dimensiones en mm  
Tolerancia  $\pm 5$  mm

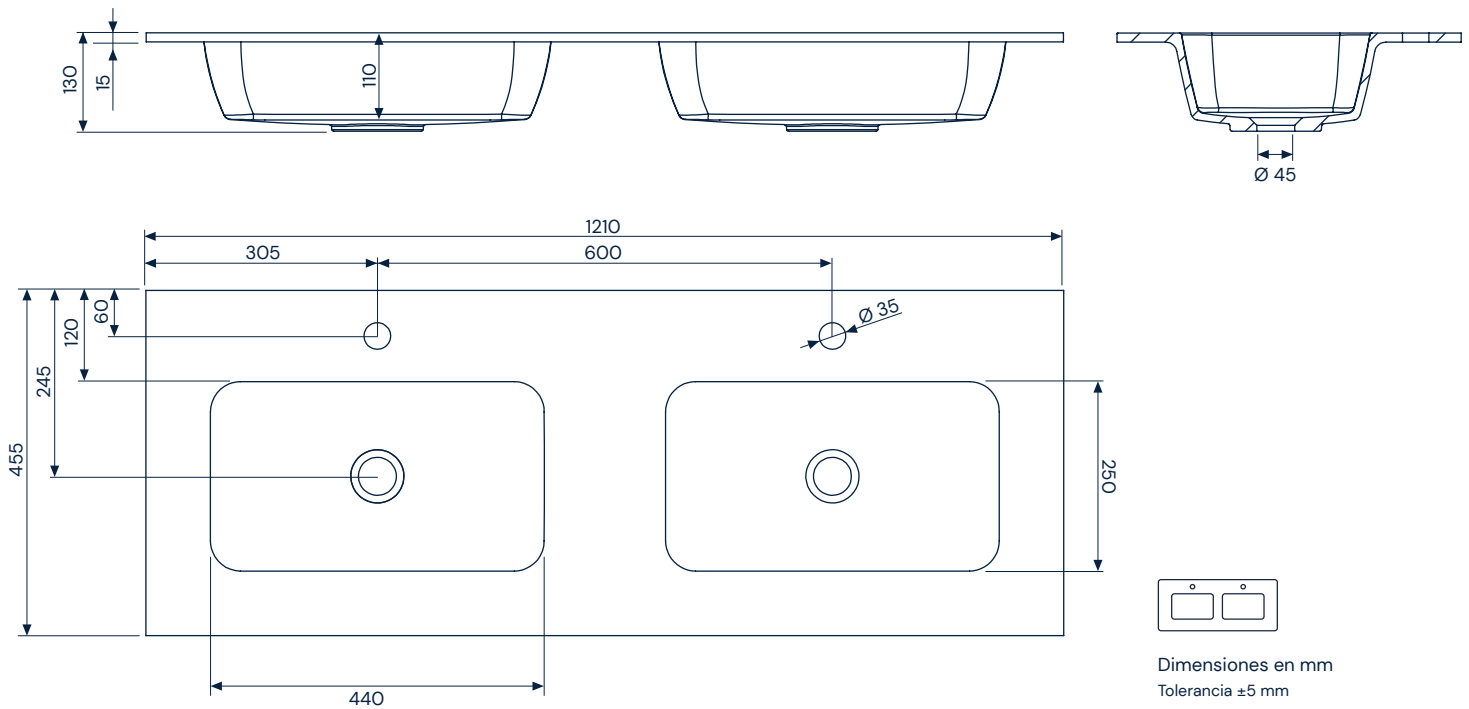
**Quadra Life F1 121**

**SolidCoat  
Surface**



## Quadra Life F1 121

SolidCoat  
Surface



### Otras propiedades

Resistencia a productos químicos:

Producto testado	Tiempo de exposición	Degradación
Lejía	24h	4
Sulfumán	24h	4
Don Limpio	24h	4
Viakal	24h	2
Vinagre	24h	4
Amoniaco	24h	5
KH-7	24h	5
Cillit Bang	24h	5
Tinte de pelo color medio	1h	5
Tinte de pelo color oscuro	1h	5
Barra de labios	24h	5
Agua oxigenada	24h	5

Valoración	1	Degradación superficial y/o formación de ampollas
	2	Cambio importante de brillo y/o color
	3	Cambio moderado de brillo y/o color
	4	Cambio ligero de brillo o color, sólo visible desde ciertos ángulos de inspección
	5	Sin cambios visibles

Los datos y características indicados no comprometen a BAÑOS 10 S.L., que se reserva el derecho a realizar cualquier cambio que considere oportuno, sin quedar obligado por ello a aviso previo ni reemplazo alguno. Datos válidos salvo error u omisión.

Ctra. Onda - Vila-real, Km. 12,6  
12200 Onda (Castellón) Spain  
+34 964 626 300

Atención al cliente [info@b10bath.com](mailto:info@b10bath.com)  
[www.b10bath.com](http://www.b10bath.com)