





## Square

## SolidSurface



### Finitions



Off White    Vanilla    Peach    Sand    Titan



Mink    Antracita    Negro

Finition appliquée à l'extérieur

### Inclus

- Vasque Square SolidSurface
- Valve non incluse
- Emballage en carton

### Caractéristiques techniques

Square	
Poids	5 kg
Poids expédition	5,5 kg
Volume expédition	0,0405 m <sup>3</sup>
Dimensions expédition	450 x 450 x 200 mm

### Description des matériaux

## SolidSurface

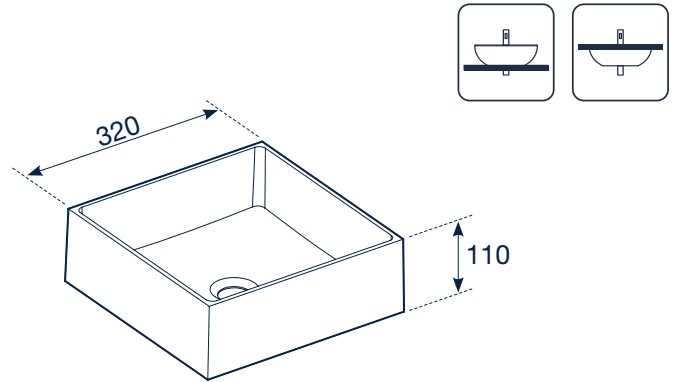
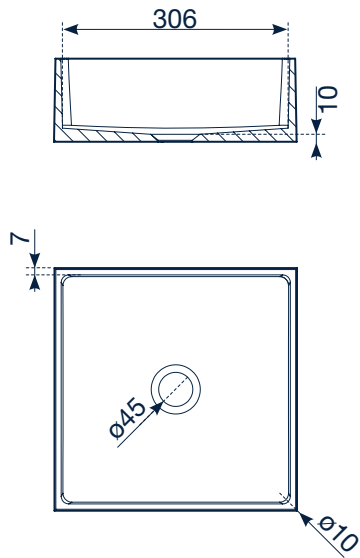
Ce matériau obtenu principalement à partir de résines ISO NPG et de charges minérales, combinant des propriétés physiques telles que la durabilité, la résistance, la non-toxicité et la facilité de réparation et d'entretien, ainsi que des propriétés esthétiques avec des formes, des couleurs et des textures pratiquement illimitées.

Les propriétés de SolidSurface sont des valeurs de résistance à l'eau, aux chocs thermiques, à la chaleur, aux chocs, aux taches, aux agents chimiques et aux brûlures de cigarettes, ainsi que des tests liés à la garantie de la stabilité des couleurs, de la dureté, de la résistance aux micro-organismes, de la propreté et de l'hygiène, et également de la possibilité d'assemblage et de rénovation.



## Square

## SolidSurface



Dimensions en mm  
Tolérance  $\pm 5$  mm



Ctra. Onda - Vila-real, Km. 12,6  
12200 Onda (Castellón) Spain  
+34 964 626 300

Service client [france@b10bath.com](mailto:france@b10bath.com)  
[www.b10bath.com](http://www.b10bath.com)