

**b10**

**Square**



**FICHA DO PRODUTO**

P-IMP-MKT-xxx · 0124 PT

be **bath**  
be a ten



## Square

SolidSurface



### Acabamentos



Off White    Vanilla    Peach    Sand    Titan



Mink    Antracita    Negro

Acabamento aplicado no exterior

### Incluindo

- Lavatório Square SolidSurface
- Válvula não incluída
- Embalagem em cartão

### Características técnicas

Square	
Peso de lavatório	5 kg
Peso da expedição	5,5 kg
Volume da expedição	0,0405 m <sup>3</sup>
Dimensões da expedição	450 x 450 x 200 mm

### Descrição dos materiais

## SolidSurface

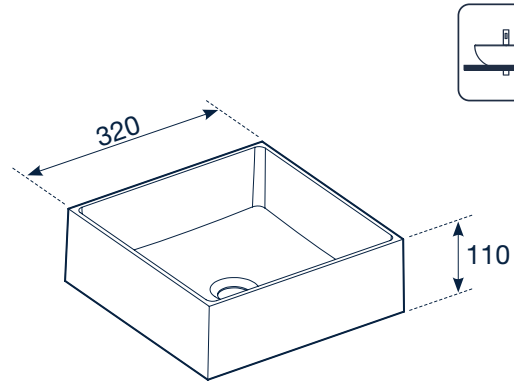
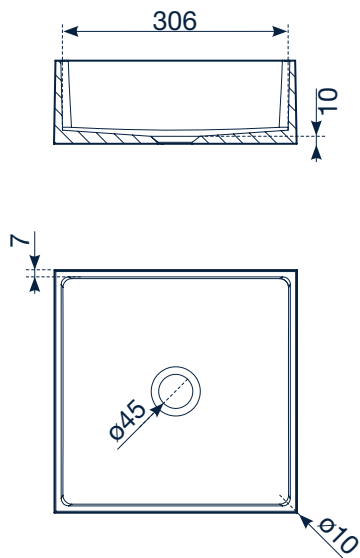
É obtido principalmente a partir de resinas ISO NPG e cargas minerais, combinando propriedades físicas como durabilidade, resistência, não toxicidade e facilidade de reparação e manutenção, com propriedades estéticas com formas, cores e texturas praticamente ilimitadas.

As propriedades do SolidSurface são os valores de resistência à água, ao choque térmico, ao calor, ao impacto, às manchas, aos agentes químicos e à combustão de cigarros, bem como os testes relativos à garantia da estabilidade da cor, da dureza, da resistência aos microrganismos, da limpeza e da higiene, bem como da colagem e da renovabilidade.



## Square

## SolidSurface



Dimensões em mm  
Tolerância  $\pm 5$  mm

Os dados e características indicados não comprometem BAÑOS 10 S.L., que se reserva o direito de fazer quaisquer alterações que considere apropriadas, sem ser obrigado a dar aviso prévio ou substituir. Dados válidos excepto por erros ou omissões.



Ctra. Onda - Vila-real, Km. 12,6  
12200 Onda (Castellón) Spain  
+34 964 626 300

Serviço ao cliente [portugal@b10bath.com](mailto:portugal@b10bath.com)  
[www.b10bath.com](http://www.b10bath.com)