

b10

Elysse 43



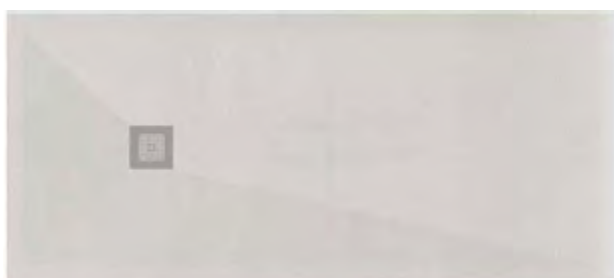
FICHA DE PRODUCTO

P-IMP-MKT-131 0124 ES

be bath
be a ten



Elysse 43 Light+Skin ^{15kg/m²}



Dimensiones

- Anchuras: 70 y 80 cm
- Longitudes: 90 a 170 cm
- Espesor nominal: 3,5 cm

Tolerancia en dimensiones de ± 5 mm.

Características del producto

- Resistente al impacto
- Antideslizante Clase 3 (UNE-41901)
- Anti-bacteriano, imposibilitando la proliferación de gérmenes
- Totalmente impermeable
- Admite reparaciones

Texturas



Smooth

Acabados



Blanco



Negro

Características de instalación

- Instalación sobre el suelo
- Sellado de estanqueidad con silicona no acética

Opciones de instalación



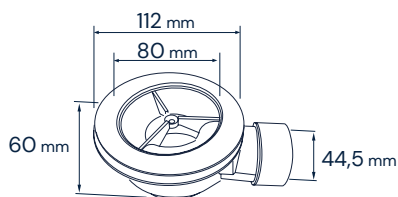
Incluido

- Plato de ducha extra-plano
- Desagüe estándar $\varnothing 90$ mm (36 l/min)
- Tapa de desagüe en acero inoxidable
- Manual del instalador
- Embalaje de cartón

Medidas disponibles y pesos nominales aprox (en kg)

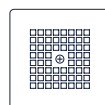
B \ A	70	80
90	16,50	-
100	17,50	19,60
120	19,40	21,50
140	21,20	23,30
160	25,10	27,30
170	26,20	28,30

Válvula incluida



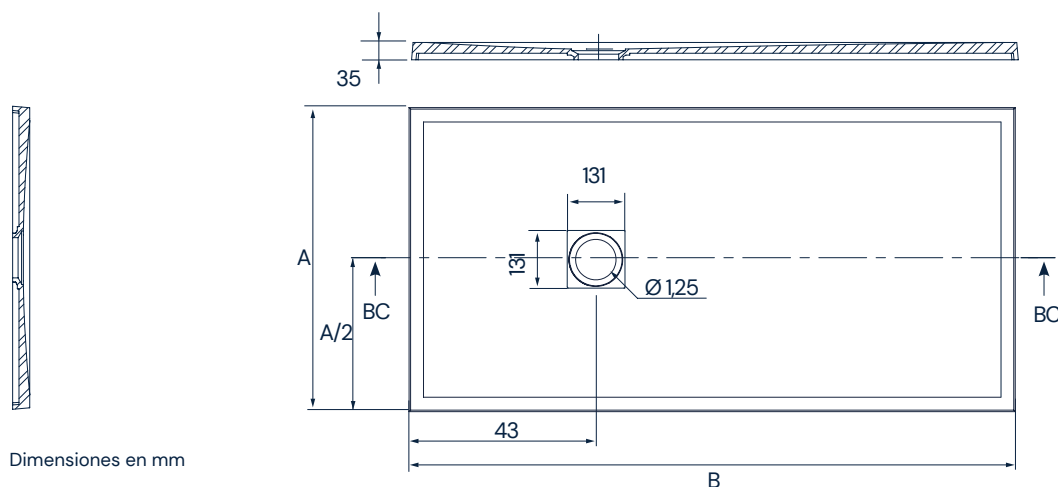
Desagüe estándar
 $\varnothing 90$ mm 36 l/min
(UNE-EN 274-2)

Tapa de desagüe



De acuerdo al CTE DB-HS, la pendiente de las canalizaciones de desagüe para duchas debe ser de un mínimo del 2%

Elysse 43 Light+Skin ^{15 Kg/m²}

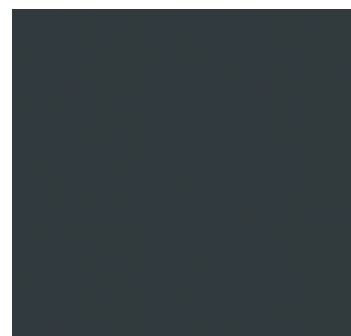


Descripción de los materiales

Light+Skin ^{15 Kg/m²}

Light+Skin es un material exclusivo de b10 que proporciona una resistencia al impacto 10 veces superior a la de los materiales convencionales de resina con cargas minerales que se produce a partir de aleaciones de resina y GelCoat combinados con fibras y compuestos químicos de elevada compactación.

El producto presenta, al margen de una elevada resistencia al impacto, una gran ligereza que permite una instalación cómoda y sencilla, ya que puede ser instalado por una sola persona sin dificultad. Además, ayuda a reducir la huella de carbono pues está realizado con resinas ecológicas y puede ser transportado en grandes volúmenes. Light+Skin tiene un peso aproximado de 15 Kg/m².



Otras propiedades

Prestaciones declaradas:

Características esenciales	Presentaciones	Especificaciones técnicas armonizadas
Aptitud para la limpieza	Clase 1	EN 14527:2016
Durabilidad	Clase 1	EN 14527:2016
Evacuación de Agua	Correcto	EN 14527:2016
Estabilidad en el fondo	Correcto	EN 14527:2016 + A1:2019
Resistencia a productos químicos y colorantes	Correcto	EN 14527:2016 + A1:2019
Resistencia a las variaciones de temperatura	Correcto	EN 14527:2016
Resistencia al deslizamiento	Clase 3	UNE 41901

Resistencia a productos químicos:

Producto testado	Tiempo de exposición	Degradación
Lejía	24h	5
Sulfumán	24h	5
Don Limpio	24h	5
Viakal	24h	4
Vinagre	24h	4
Amoniaco	24h	5
KH-7	24h	5
Cillit Bang	24h	5
Acetona	1min	4
Isopropanol	5min	5
Laca de uñas	24h	4
Tinte de pelo color medio	1h	4
Tinte de pelo color oscuro	30min	5
Barra de labios	24h	5
Agua oxigenada	24h	5
Betadine	24h	5

Valoración	1	Degradación superficial y/o formación de ampollas
	2	Cambio importante de brillo y/o color
	3	Cambio moderado de brillo y/o color
	4	Cambio ligero de brillo o color, sólo visible desde ciertos ángulos de inspección
	5	Sin cambios visibles

Los datos y características indicados no comprometen a BAÑOS 10 S.L., que se reserva el derecho a realizar cualquier cambio que considere oportuno, sin quedar obligado por ello a aviso previo ni reemplazo alguno. Datos válidos salvo error u omisión.



Ctra. Onda - Vila-real, Km. 12,6
12200 Onda (Castellón) Spain
+34 964 626 300

Atención al cliente info@b10bath.com
www.b10bath.com