

b10

Evolution



FICHA DE PRODUCTO

P-IMP-MKT-811 · 0124 ES

be bath
be a ten



Evolution



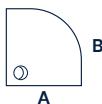
Dimensiones

Espesor nominal de 5,5 cm

Tolerancia en dimensiones de ± 5 mm.

A, B 80 - 90 cm

70 - 80 - 90 cm A
From 70 to 180 cm B



Características del producto

- Resistente a los rayos UV
- Aislamiento acústico
- Antideslizante Clase 1 (UNE-41901)
- Anti-bacteriano, imposibilitando la proliferación de gérmenes
- Totalmente impermeable

Personalización



Antideslizante
Clase 3

Opciones de instalación



Características de instalación

- Instalación sobre el suelo
- Sellado de estanqueidad con silicona no acética

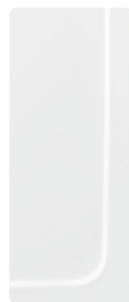
Incluido

- Plato de ducha extra-plano
- Manual del instalador
- Embalaje de cartón

Medidas disponibles y pesos nominales aprox (en kg)

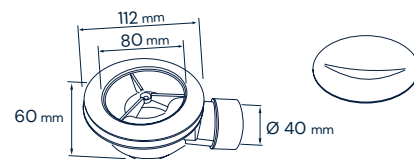
B \ A	70	80	90
70	-	-	-
80	-	12	-
90	12	-	-
100	12	14	-
120	13	15	17
140	17	17	19
150	18	-	-
160	18	19	22
170	19	-	-
180	19	-	-

Texturas



Acrylic

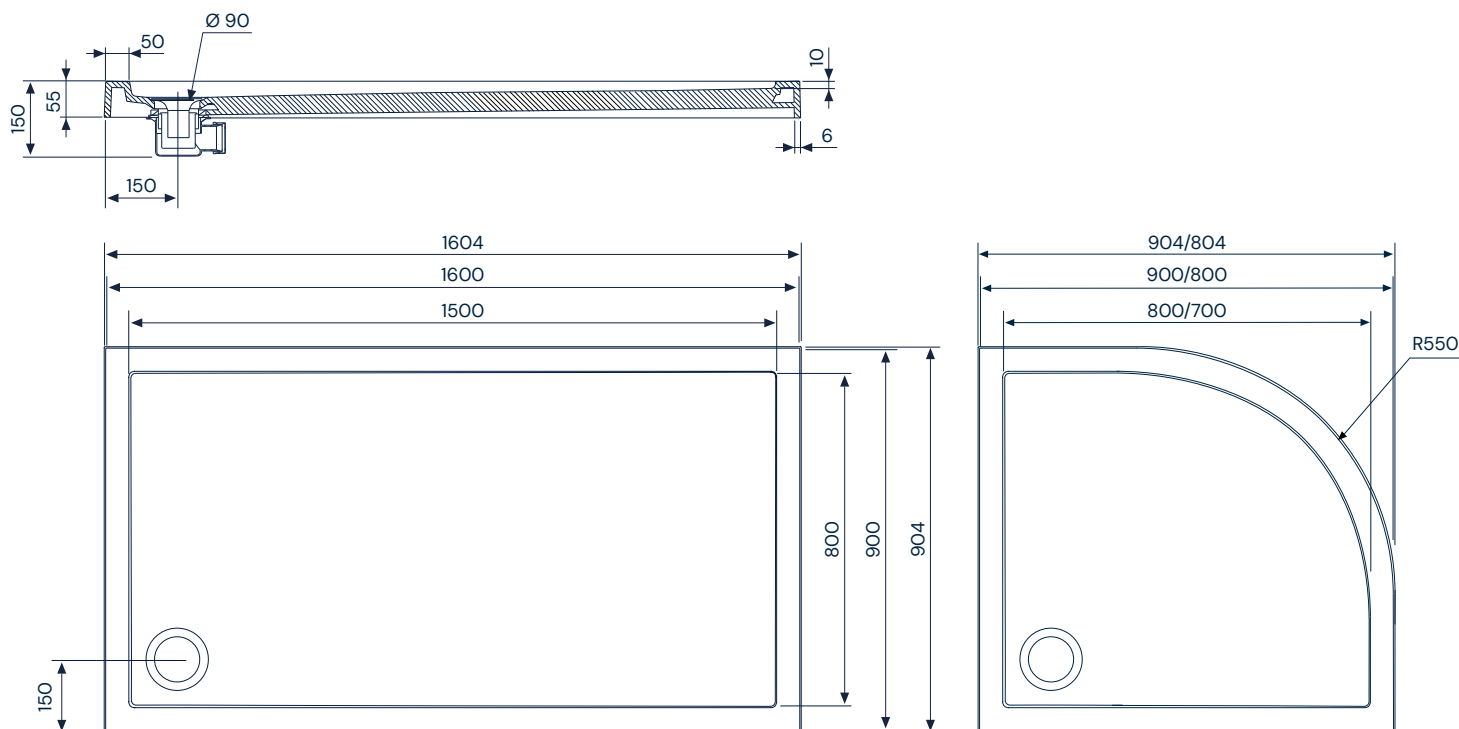
Válvula



Desagüe estándar Ø 90 mm 36 l/min
+ embellecedor

De acuerdo al CTE DB-HS, la pendiente de las canalizaciones de desagüe para duchas debe ser de un mínimo del 2%

Evolution Acrylic



Dimensiones en mm

Descripción de los materiales

Acrylic

Acrylic es un material que destaca por su ligereza y por su alto coeficiente de aislamiento térmico y acústico. Se trata de una variante del metacrilato resistente a la intemperie, de gran flexibilidad y reducido peso, lo que facilita enormemente su manipulación, puesta en obra e instalación frente a productos fabricados con otros materiales.

También destaca por su alta resistencia al impacto, posee una dureza similar a la del aluminio y cumple con los requisitos de la norma EN 263 para láminas acrílicas fundidas para platos de ducha.

Existen materiales Acrylic con numerosos grados de resistencia. En b10, empleamos Asterite® de Perspex Internacional para nuestro Acrylic, reforzado con estructuras internas y compactado con resinas y fibras especiales que lo mantienen estable y libre de ruidos y deformaciones.



Evolution Acrylic

Otras propiedades

Prestaciones declaradas:

Características esenciales	Presentaciones	Especificaciones técnicas armonizadas
Aptitud para la limpieza	Clase 1	EN 14527:2016
Durabilidad	Clase 1	EN 14527:2016
Evacuación de Agua	Correcto	EN 14527:2016
Estabilidad en el fondo	Correcto	EN 14527:2016 + A1:2019
Resistencia a productos químicos y colorantes	Correcto	EN 14527:2016 + A1:2019
Resistencia a las variaciones de temperatura	Correcto	EN 14527:2016
Resistencia al deslizamiento	Clase 1	UNE 41901

Resistencia a productos químicos:

Producto testado	Tiempo de exposición	Degradación
Lejía	24h	5
Sulfumán	24h	5
Don Limpio	24h	5
Viakal	24h	4
Vinagre	24h	4
Amoníaco	24h	5
KH-7	24h	5
Cillit Bang	24h	5
Acetona	1min	4
Isopropanol	5min	5
Laca de uñas	24h	4
Tinte de pelo color medio	1h	4
Tinte de pelo color oscuro	30min	5
Barra de labios	24h	5
Agua oxigenada	24h	5
Betadine	24h	5

Valoración	Descripción
1	Degradación superficial y/o formación de ampollas
2	Cambio importante de brillo y/o color
3	Cambio moderado de brillo y/o color
4	Cambio ligero de brillo o color, sólo visible desde ciertos ángulos de inspección
5	Sin cambios visibles

Los datos y características indicados no comprometen a BAÑOS 10 S.L., que se reserva el derecho a realizar cualquier cambio que considere oportuno, sin quedar obligado por ello a aviso previo ni reemplazo alguno. Datos válidos salvo error u omisión.



Ctra. Onda - Vila-real, Km. 12,6
 12200 Onda (Castellón) Spain
 +34 964 626 300

Atención al cliente info@b10bath.com
www.b10bath.com