

**b10**

**Evolution**



**FICHE PRODUIT**

P-IMP-MKT-811 · 0124 FR

**be bath**  
**be a ten**



## Evolution



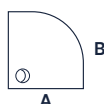
### Tailles

Épaisseur nominale  
5,5 cm

Tolérance dimensionnelle  
de  $\pm 5$  mm.

A, B 80 - 90 cm

70 - 80 - 90 cm A  
From 70 to 180 cm B



### Caractéristiques du produit

- Résistant aux UV
- Isolation acoustique
- Antidérapant Classe 1 (UNE-41901)
- Anti-bactérien, empêchant la prolifération des germes
- Totalement étanche

### Personnalisation



Antidérapant  
Classe 3

### Options d'installation



### Caractéristiques de l'installation

- Installation sur le sol
- Joint étanche avec du silicone non acétique

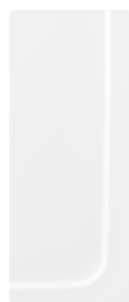
### Inclus

- Receveur de douche extra-plats
- Notice d'installation
- Emballage en carton

### Tailles et poids nominaux environ (en kg)

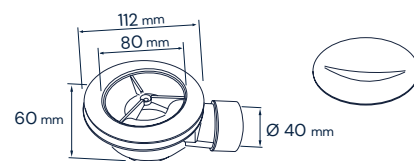
B \ A	70	80	90
70	-	-	-
80	-	12	-
90	12	-	-
100	12	14	-
120	13	15	17
140	17	17	19
150	18	-	-
160	18	19	22
170	19	-	-
180	19	-	-

### Textures



Acrylic

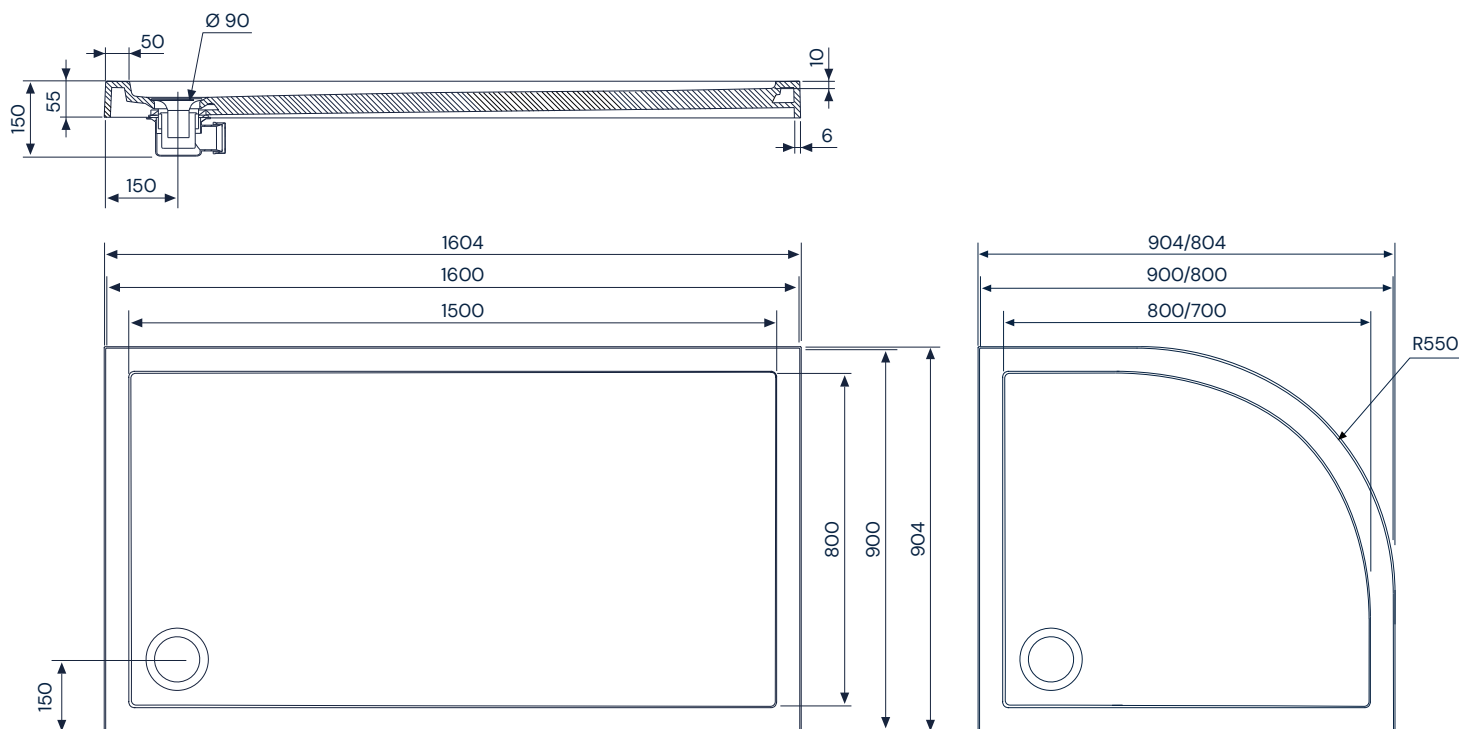
### Bonde



Bonde standard Ø 90 mm 36 l/min  
+ Grille

Les pentes dans les canalisations d'eaux usées doivent être d'au moins de 2%

## Evolution Acrylic



Dimensions en mm

## Description des matériaux

### Acrylic

Acrylic est un matériau qui se distingue par sa légèreté et son haut coefficient d'isolation thermique et acoustique. Il s'agit d'une variante du méthacrylate résistant aux intempéries, très flexible et légère, ce qui facilite grandement sa manipulation et son installation par rapport aux produits fabriqués dans d'autres matériaux.

Il se distingue également par sa grande résistance aux chocs, possède une dureté similaire à celle de l'aluminium et répond aux exigences de la norme EN 263 relative aux plaques acryliques coulées pour les receveurs de douche.

Les matériaux acryliques sont disponibles dans différents niveaux de résistance. Chez b10, nous utilisons Asterite® de Perspex International pour notre Acrylic, renforcé par des structures internes et compacté avec des résines et des fibres spéciales qui le maintiennent stable et exempt de bruit et de déformation.



## Evolution Acrylic

### Autres propriétés

Prestations déclarées:

Caractéristiques essentielles	Présentations	Spécifications techniques harmonisées
Nettoyabilité	Classe 1	EN 14527:2016
Durabilité	Classe 1	EN 14527:2016
Évacuation de l'eau	Correcte	EN 14527:2016
Stabilité en arrière-plan	Correcte	EN 14527:2016 + A1:2019
Résistance aux produits chimiques et aux colorants	Correcte	EN 14527:2016 + A1:2019
Résistance aux variations de température	Correcte	EN 14527:2016
Résistance au glissement	Classe 1	UNE 41901

Résistance aux produits chimiques:

Produit testé	Temps d'exposition	Dégradation
Eau de javel	24h	5
Salfuman	24h	5
Monsier Propre	24h	5
Viakal	24h	4
Vinaigre	24h	4
Ammoniac	24h	5
KH-7	24h	5
Cillit Bang	24h	5
Acétone	1min	4
Isopropanol	5min	5
Vernis à ongles	24h	4
Teinture pour cheveux moyens	1h	4
Teinture pour cheveux foncés	30min	5
Rouge à lèvres	24h	5
Eau oxygénée	24h	5
Bétadine	24h	5

Évaluation	1	Dégradation de la surface et/ou formation de cloques
	2	Changement significatif de la luminosité et/ou de la couleur
	3	Changement modéré de la luminosité et/ou de la couleur
	4	Légère modification de la luminosité ou de la couleur, visible uniquement sous certains angles d'inspection.
	5	Pas de changement visible

Les données et caractéristiques indiquées n'engagent pas BAÑOS 10 S.L., qui se réserve le droit d'apporter les modifications qu'elle juge opportunes, sans être obligée de donner un préavis ou de procéder à un remplacement. Données valides sauf erreurs ou omissions.



Ctra. Onda - Vila-real, Km. 12,6  
 12200 Onda (Castellón) Spain  
 +34 964 626 300

Service client [france@b10bath.com](mailto:france@b10bath.com)  
[www.b10bath.com](http://www.b10bath.com)