

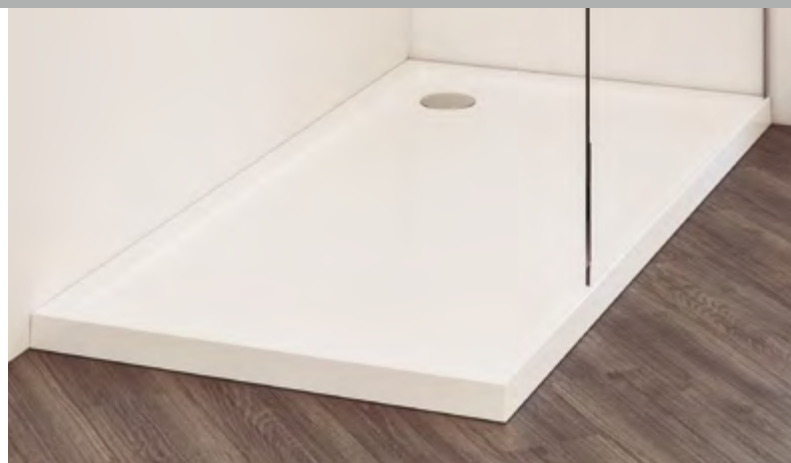
b10

Evolution

BROCHURE PRODOTTO

P-IMP-MKT-811 · 0124 IT

be bath
be a ten



Evolution



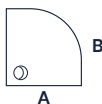
Dimensioni

Spessore nominale
5,5 cm

Tolleranza sulle dimensioni
± 5 mm.

A, B 80 - 90 cm

70 - 80 - 90 cm A
From 70 to 180 cm B



Caratteristiche del prodotto

- Resistente ai raggi UV
- Isolamento acustico
- Antiscivolo di Classe 1 (UNE-41901)
- Antibatterico, impedisce la proliferazione dei germi
- Totalmente impermeabile

Personalizzazione



Antiscivolo di
Classe 3

Opzioni di installazione



Caratteristiche dell'installazione

- Filo pavimento
- Tenuta stagna con silicone non acetico

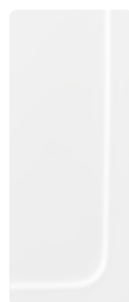
Incluso

- Piatto doccia extrapiatto
- Manuale d'installazione
- Imballaggio in cartone

Dimensioni disponibili e pesi nominali circa (in kg)

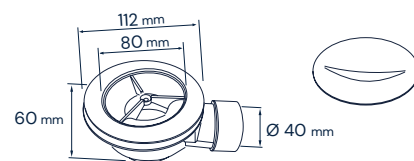
B \ A	70	80	90
70	-	-	-
80	-	12	-
90	12	-	-
100	12	14	-
120	13	15	17
140	17	17	19
150	18	-	-
160	18	19	22
170	19	-	-
180	19	-	-

Textures



Acrylic

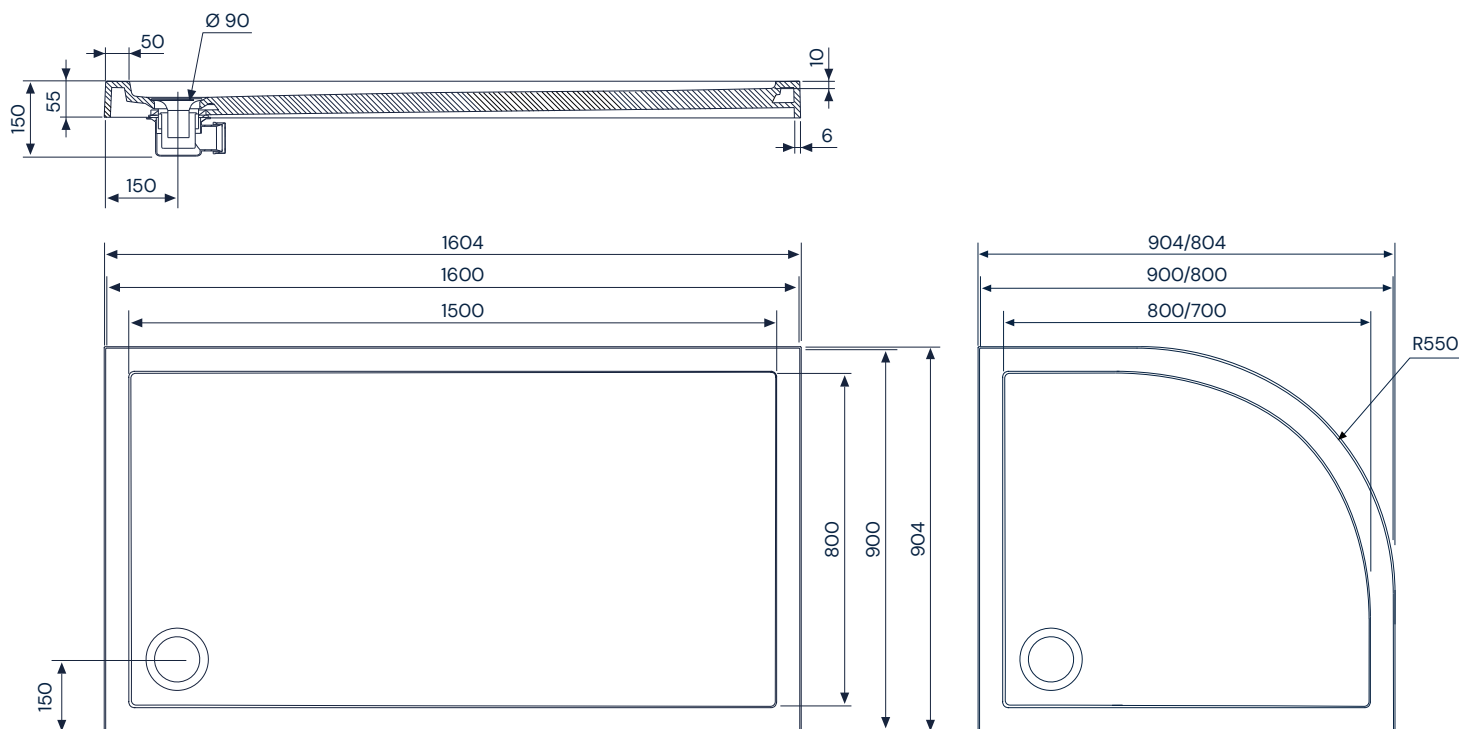
Scarico



Scarico standard Ø 90 mm 36 l/min
+ Griglia

Le gocce nelle condotte fognarie devono essere almeno del 2%

Evolution Acrylic



Dimensioni in mm

Descrizione dei materiali

Acrylic

L'acrilico è un materiale che si distingue per la sua leggerezza e l'elevato coefficiente di isolamento termico e acustico. È una variante del metacrilato resistente agli agenti atmosferici, altamente flessibile e leggera, che ne facilita notevolmente la movimentazione e l'installazione rispetto ai prodotti realizzati con altri materiali.

Si distingue anche per l'elevata resistenza agli urti, ha una durezza simile a quella dell'alluminio e soddisfa i requisiti della norma EN 263 per le lastre acriliche colate per piatti doccia.

I materiali acrilici sono disponibili in diversi gradi di resistenza. Noi di b10 utilizziamo l'Asterite® di Perspex International per il nostro acrilico, rinforzato con strutture interne e compattato con resine e fibre speciali che lo mantengono stabile e privo di rumori e deformazioni.



Evolution Acrylic

Altre proprietà

Benefici dichiarati:

Caratteristiche essenziale	Presentazioni	Specifiche tecniche armonizzate
Pulibilità	Classe 1	EN 14527:2016
Durata	Classe 1	EN 14527:2016
Evacuazione dell'acqua	Corretto	EN 14527:2016
Stabilità sullo sfondo	Corretto	EN 14527:2016 + A1:2019
Resistenza ai prodotti chimici e ai coloranti	Corretto	EN 14527:2016 + A1:2019
Resistenza alle variazioni di temperatura	Corretto	EN 14527:2016
Resistenza allo scivolamento	Classe 1	UNE 41901

Resistenza ai prodotti chimici:

Prodotto testato	Tempo di esposizione	Degradazione
Candeggina	24h	5
Salfuman	24h	5
Maestro Lindo	24h	5
Viakal	24h	4
Aceto	24h	4
Ammoniaca	24h	5
KH-7	24h	5
Cillit Bang	24h	5
Acetone	1min	4
Isopropanolo	5min	5
Smalto per unghie	24h	4
Tintura per capelli media	1h	4
Tintura per capelli scuri	30min	5
Rossetto	24h	5
Acqua ossigenata	24h	5
Betadine	24h	5

Valutazione	1	Degradazione superficiale e/o formazione di bolle
	2	Variazione significativa della luminosità e/o del colore
	3	Variazione moderata della luminosità e/o del colore
	4	Leggera variazione della luminosità o del colore, visibile solo da determinati angoli di ispezione
	5	Nessun cambiamento visibile

I dati e le caratteristiche indicate non impegnano BANOS 10 S.L., che si riserva il diritto di apportare le modifiche che riterrà opportune, senza essere obbligata a darne preavviso o a sostituirle. Dati validi, salvo errori o omissioni.



Ctra. Onda - Vila-real, Km. 12,6
 12200 Onda (Castellón) Spain
 +34 964 626 300

Servizio clienti italia@b10bath.com
www.b10bath.com