

**b 10**

**Indo**



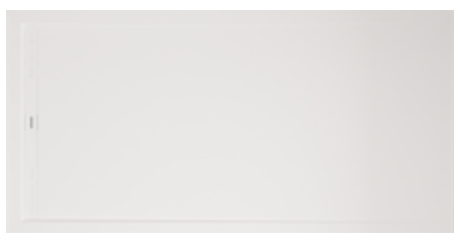
**FICHA DE PRODUCTO**

P-IMP-MKT-141 · 0124 ES

**be bath**  
**be a ten**



**Indo** 

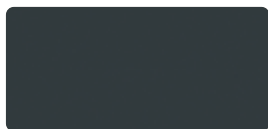


### Dimensiones

- Anchuras: 70, 80 y 90 cm
- Longitudes de 100 a 200 cm
- Espesor nominal de 3 cm

Tolerancia en dimensiones de  $\pm 5$  mm.

### Texturas



Smooth

### Características del producto

- Totalmente plano en su parte inferior
- Resistente al impacto
- Antideslizante Clase 2 (UNE-41901)
- Anti-bacteriano, imposibilitando la proliferación de gérmenes
- Totalmente impermeable
- Admite reparaciones

### Acabados



Blanco Lino Vanilla Peach Sand



Mokka Argilla Bali Capri Moon



Titan Mink Antracita Negro

### Acabados metálicos opcionales



Carbon Champagne Sparkly Silver

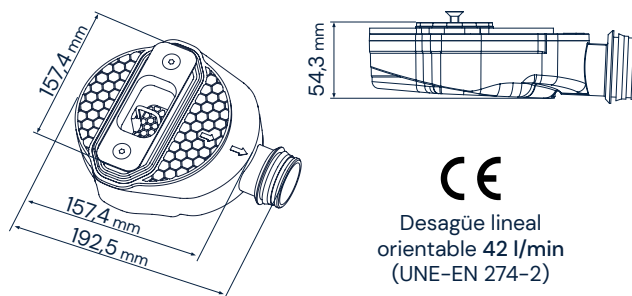
### Incluido

- Plato de ducha extra-plano
- Desagüe lineal orientable
- Tapa de desagüe en acero inoxidable
- Manual del instalador
- Embalaje de cartón

### Medidas disponibles y pesos nominales aprox (en kg)

B \ A	70	80	90
100	34	38	43
110	36	41	46
120	41	46	52
130	43	49	55
140	47	54	60
150	50	56	63
160	54	61	69
170	56	64	72
180	61	69	77
190	63	71	80
200	67	76	86

### Válvula incluida



**CE**

Desagüe lineal orientable 42 l/min (UNE-EN 274-2)

### Tapa de desagüe (acabado color del plato)



### Personalización

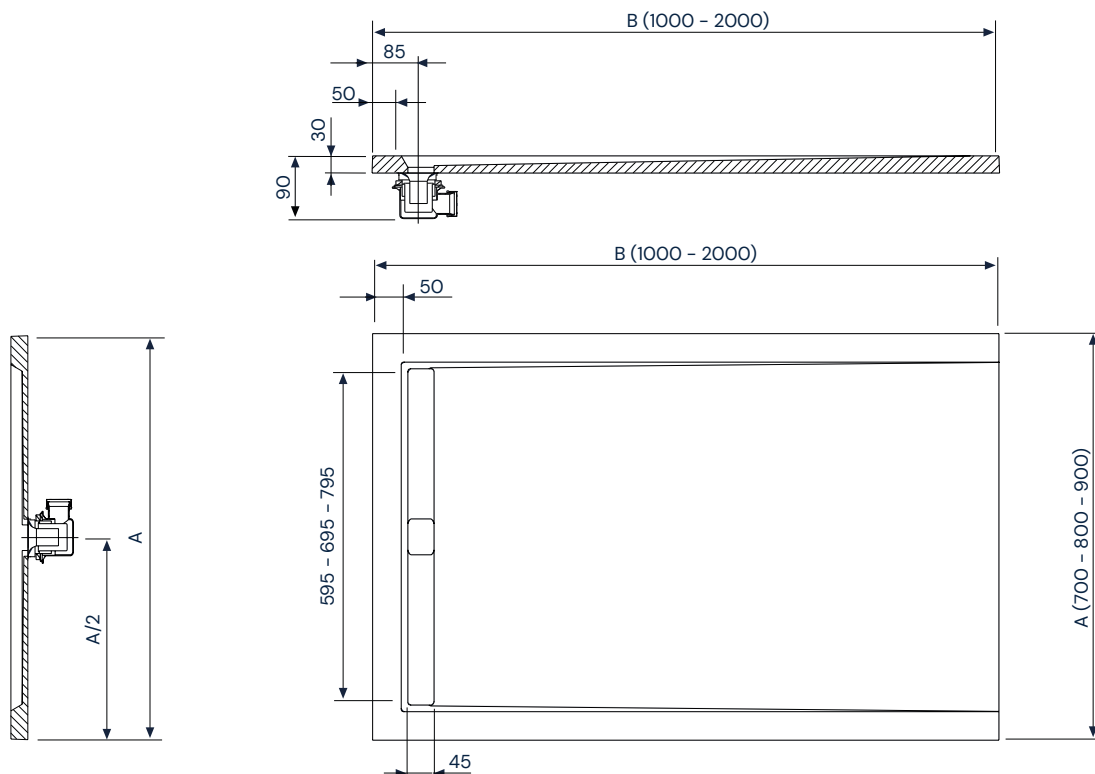


Longitud a medida al cm

Corte especial

Antideslizante Clase 3

RAL

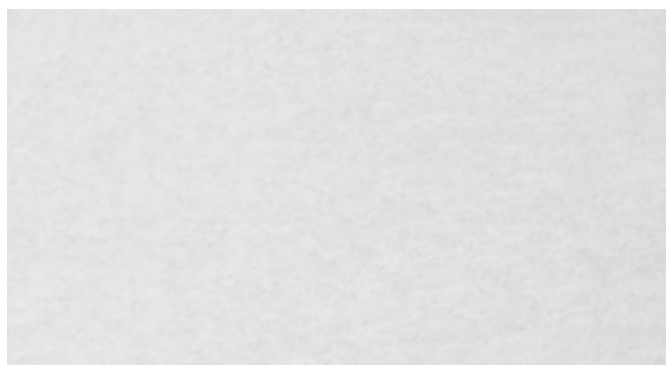


Dimensiones en mm

## Descripción de los materiales



Tesstone de b10 es un material más sostenible de gran durabilidad y resistencia fabricado con cargas minerales naturales y reciclados de proximidad compostados con resinas PET (24% reciclado). Los platos de ducha en Tesstone de b10 se benefician de un doble proceso de protección superficial y terminación con gelcoat ISO NPG y PU, lo que les confiere mayor impermeabilidad, inalterabilidad al paso del tiempo, resistencia, facilidad de mantenimiento y uno de los acabados más mates y naturales del mercado.



## Opciones de instalación



## Características de instalación

- Instalación encastrado, sobre el suelo o sobre elevado
- Adhesivo recomendado tipo R-2-T (UNE-12004)
- Sellado de estanqueidad con silicona no acética

De acuerdo al CTE DB-HS, la pendiente de las canalizaciones de desagüe para duchas debe ser de un mínimo del 2%

## Otras propiedades

### Prestaciones declaradas:

Características esenciales	Presentaciones	Especificaciones técnicas armonizadas
Aptitud para la limpieza	Clase 1	EN 14527:2016 + A1:2019
Durabilidad	Clase 1	EN 14527:2016 + A1:2019
Evacuación de Agua	Correcto	EN 14527:2016
Estabilidad en el fondo	Correcto	EN 14527:2016 + A1:2019
Resistencia a productos químicos y colorantes	Correcto	EN 14527:2016 + A1:2019
Resistencia a las variaciones de temperatura	Correcto	EN 14527:2016
Resistencia al deslizamiento	Clase 2	UNE 41901

### Resistencia a productos químicos:

Producto testado	Tiempo de exposición	Degradación
Lejía	24h	5
Sulfumán	24h	5
Don Limpio	24h	5
Viakal	24h	4
Vinagre	24h	4
Amoníaco	24h	5
KH-7	24h	5
Cillit Bang	24h	5
Acetona	1min	4
Isopropanol	5min	5
Laca de uñas	24h	4
Tinte de pelo color medio	1h	4
Tinte de pelo color oscuro	30min	5
Barra de labios	24h	5
Agua oxigenada	24h	5
Betadine	24h	5

Valoración	1	Degradación superficial y/o formación de ampollas
	2	Cambio importante de brillo y/o color
	3	Cambio moderado de brillo y/o color
	4	Cambio ligero de brillo o color, sólo visible desde ciertos ángulos de inspección
	5	Sin cambios visibles

Los datos y características indicados no comprometen a BAÑOS 10 S.L., que se reserva el derecho a realizar cualquier cambio que considere oportuno, sin quedar obligado por ello a aviso previo ni reemplazo alguno. Datos válidos salvo error u omisión.

