

**b 10**

**Indo**

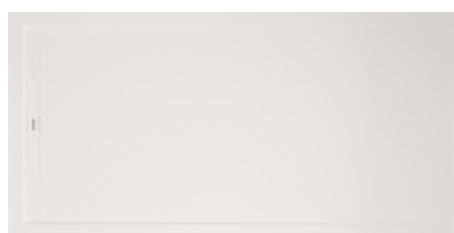
**BROCHURE PRODOTTO**

P-IMP-MKT-141 · 0124 IT

be bath  
be a ten



**Indo** 

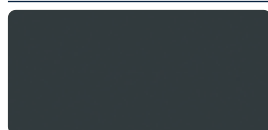


### Dimensioni

- Larghezze: 70, 80 e 90 cm
- Lunghezze da 100 a 200 cm
- Spessore nominale 3 cm

Tolleranza sulle dimensioni  $\pm 5$  mm.

### Textures



Smooth

### Caratteristiche del prodotto

- Completamente piatto sul lato inferiore
- Resistente agli urti
- Antiscivolo di Classe 2 (UNE-41901)
- Antibatterico, impedisce la proliferazione dei germi
- Totalmente impermeabile
- Riparabile

### Finiture



Blanco Lino Vaniglia Peach Sand



Mokka Argilla Bali Capri Moon



Titan Mink Antracita Negro

### Finitura metallica opzionale



Carbon Champagne Sparkly Silver

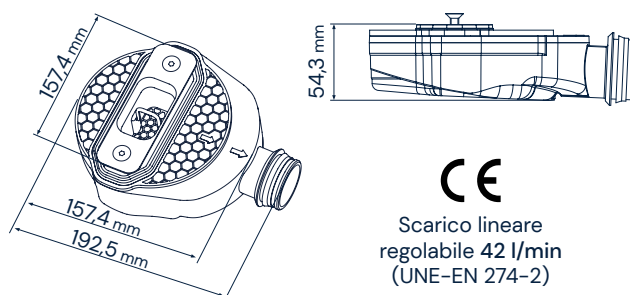
### Incluso

- Piatto doccia extrapiatto
- Scarico lineare regolabile
- Griglia in acciaio inox
- Manuale d'installazione
- Imballaggio in cartone

### Dimensioni disponibili e pesi nominali circa (in kg)

B \ A	70	80	90
100	34	38	43
110	36	41	46
120	41	46	52
130	43	49	55
140	47	54	60
150	50	56	63
160	54	61	69
170	56	64	72
180	61	69	77
190	63	71	80
200	67	76	86

### Scarico inclusa

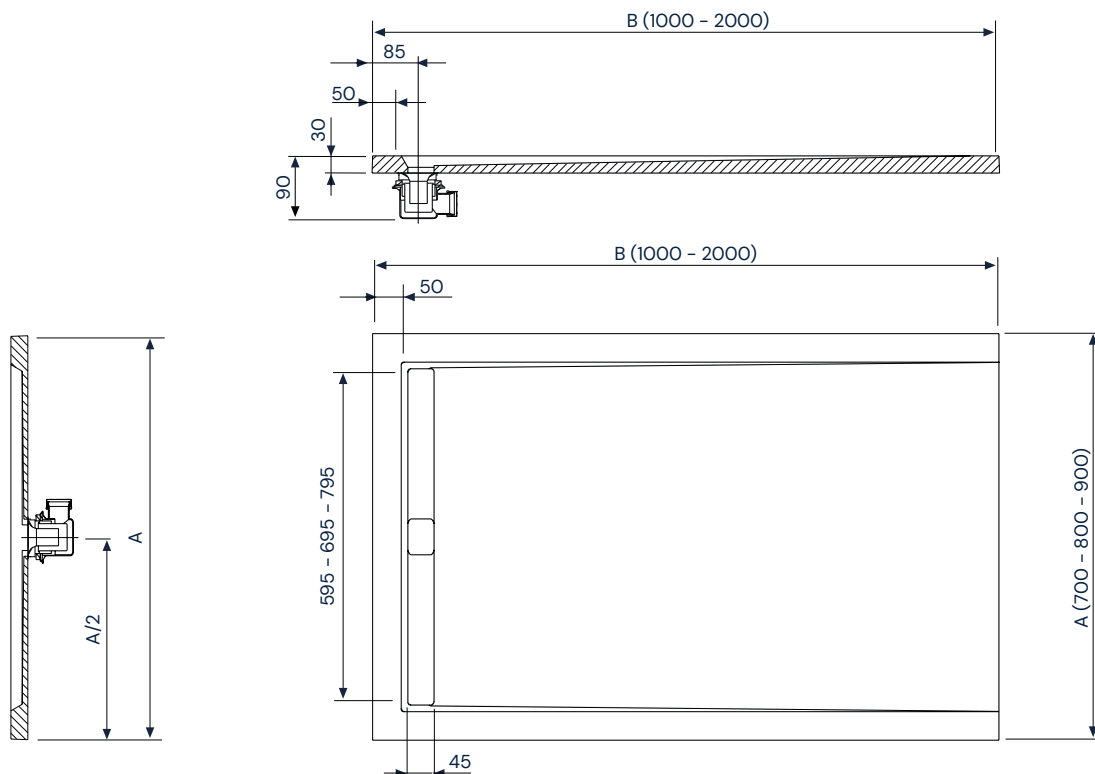


### Griglia (finitura cromatica del piatto doccia)



### Personalizzazione



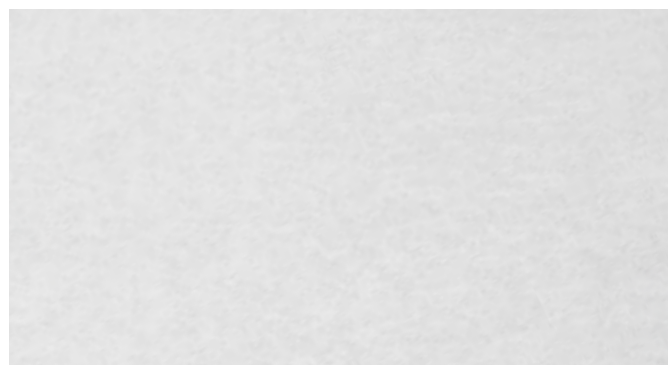


Dimensioni in mm

## Descrizione dei materiali



Tesstone di b10 è un materiale più sostenibile, di grande durata e resistenza, realizzato con cariche minerali naturali e resine PET riciclate compostate con resine PET (24% riciclate). I piatti doccia Tesstone di b10 beneficiano di un doppio processo di protezione e finitura superficiale con gelcoat ISO NPG e PU, che conferisce loro maggiore impermeabilità, inalterabilità nel tempo, resistenza, facilità di manutenzione e una delle finiture più opache e naturali del mercato.



## Opzioni di installazione



## Caratteristiche dell'installazione

- Filo pavimento, supra pavimento o sollevato
- Adesivo consigliato di tipo R-2-T (UNE-12004)
- Tenuta stagna con silicone non acetico

Le gocce nelle condotte fognarie devono essere almeno del 2%

## Altre proprietà

Benefici dichiarati:

Caratteristiche essenziale	Presentazioni	Specifiche tecniche armonizzate
Pulibilità	Classe 1	EN 14527:2016 + A1:2019
Durata	Classe 1	EN 14527:2016 + A1:2019
Evacuazione dell'acqua	Corretto	EN 14527:2016
Stabilità sullo sfondo	Corretto	EN 14527:2016 + A1:2019
Resistenza ai prodotti chimici e ai coloranti	Corretto	EN 14527:2016 + A1:2019
Resistenza alle variazioni di temperatura	Corretto	EN 14527:2016
Resistenza allo scivolamento	Classe 2	UNE 41901

Resistenza ai prodotti chimici:

Prodotto testato	Tempo di esposizione	Degradazione
Candeggina	24h	5
Salfuman	24h	5
Maestro Lindo	24h	5
Viakal	24h	4
Aceto	24h	4
Ammoniaca	24h	5
KH-7	24h	5
Cillit Bang	24h	5
Acetone	1min	4
Isopropanolo	5min	5
Smalto per unghie	24h	4
Tintura per capelli media	1h	4
Tintura per capelli scuri	30min	5
Rossetto	24h	5
Acqua ossigenata	24h	5
Betadine	24h	5

Valutazione	1	Degradazione superficiale e/o formazione di bolle
	2	Variazione significativa della luminosità e/o del colore
	3	Variazione moderata della luminosità e/o del colore
	4	Leggera variazione della luminosità o del colore, visibile solo da determinati angoli di ispezione
	5	Nessun cambiamento visibile

I dati e le caratteristiche indicate non impegnano BANOS 10 S.L., che si riserva il diritto di apportare le modifiche che riterrà opportune, senza essere obbligata a darne preavviso o a sostituirle. Dati validi, salvo errori o omissioni.

