

b10

Meera



FICHA DE PRODUCTO

P-IMP-MKT-110 · 0124 ES

be **bath**
be a ten



Meera

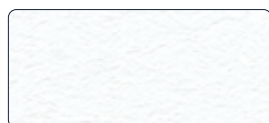


Dimensiones

- Anchuras: 80, 90 y 100 cm
- Longitudes de 100 a 200 cm
- Espesor nominal de 3 cm

Tolerancia en dimensiones de ± 5 mm.

Texturas



Stone

Características del producto

- Totalmente plano en su parte inferior
- Resistente al impacto
- Antideslizante Clase 2 (UNE-41901)
- Anti-bacteriano, imposibilitando la proliferación de gérmenes
- Totalmente impermeable
- Admite reparaciones

Acabados



Incluido

- Plato de ducha extra-plano
- Tapa de desagüe
- Desagüe lineal de gran caudal
- Manual del instalador
- Embalaje de cartón

Medidas disponibles y pesos nominales aprox (en kg)

B \ A	80	90	100
100	34	43	48
110	42	47	52
120	46	52	58
130	49	56	62
140	54	61	67
150	57	64	71
160	62	69	77
170	65	73	81
180	69	78	86
190	73	81	90
200	77	87	96

Personalización



Corte especial

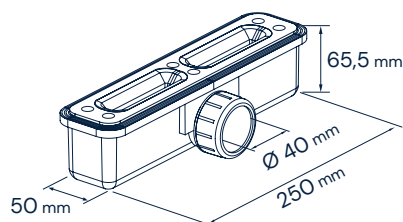


RAL



Antideslizante
Clase 3

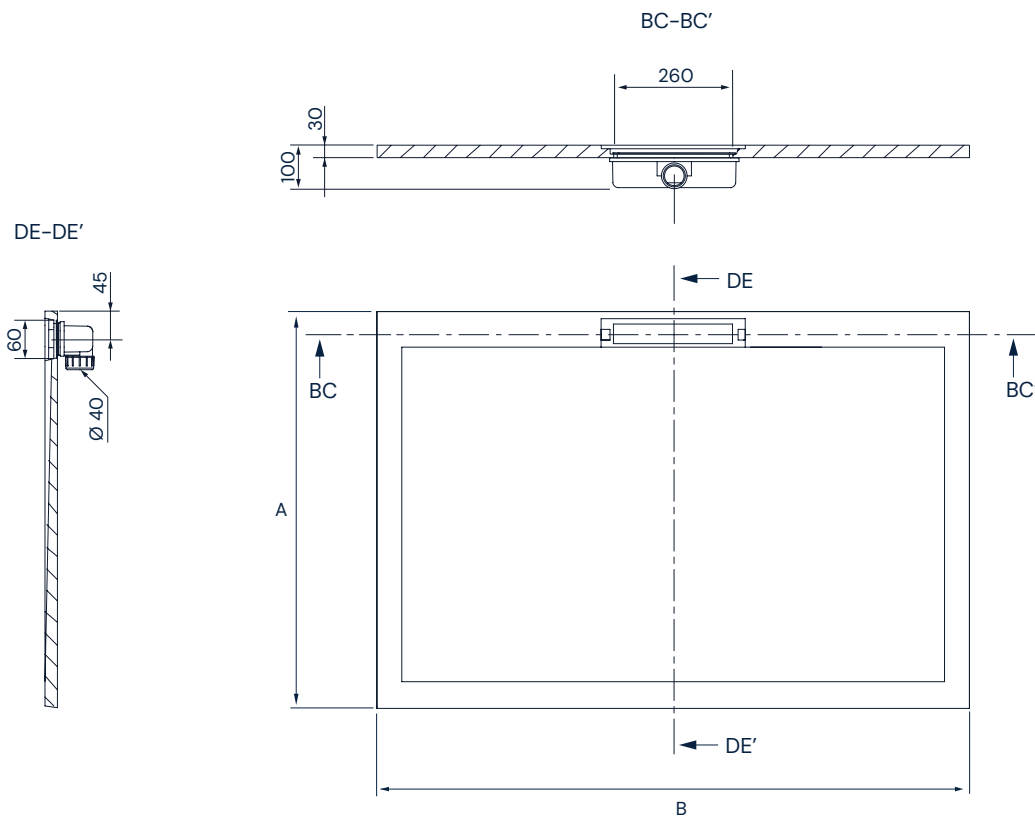
Válvula incluida



Desagüe lineal de gran caudal 60 l/min (UNE-EN 274-2)

Tapa de desagüe



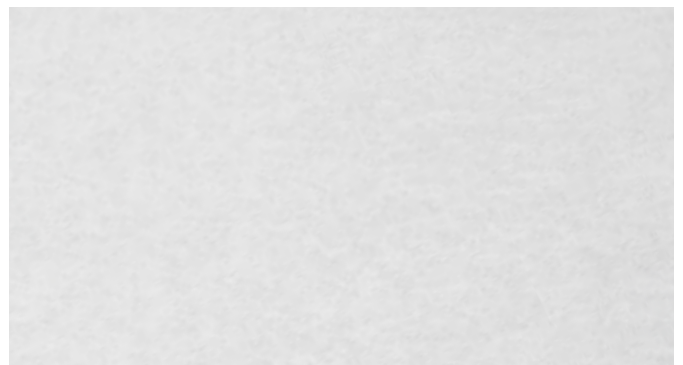


Dimensiones en mm

Descripción de los materiales



Tesstone de b10 es un material más sostenible de gran durabilidad y resistencia fabricado con cargas minerales naturales y reciclados de proximidad compostados con resinas PET (24% reciclado). Los platos de ducha en Tesstone de b10 se benefician de un doble proceso de protección superficial y terminación con gelcoat ISO NPG y PU, lo que les confiere mayor impermeabilidad, inalterabilidad al paso del tiempo, resistencia, facilidad de mantenimiento y uno de los acabados más mates y naturales del mercado.



Opciones de instalación



Características de instalación

- Instalación encastrado, sobre el suelo o sobre elevado
- Adhesivo recomendado tipo R-2-T (UNE-12004)
- Sellado de estanqueidad con silicona no acética

De acuerdo al CTE DB-HS, la pendiente de las canalizaciones de desagüe para duchas debe ser de un mínimo del 2%

Otras propiedades

Prestaciones declaradas:

Características esenciales	Presentaciones	Especificaciones técnicas armonizadas
Aptitud para la limpieza	Clase 2	EN 14527:2016 + A1:2019
Durabilidad	Clase 2	EN 14527:2016 + A1:2019
Evacuación de Agua	Correcto	EN 14527:2016
Estabilidad en el fondo	Correcto	EN 14527:2016 + A1:2019
Resistencia a productos químicos y colorantes	Correcto	EN 14527:2016 + A1:2019
Resistencia a las variaciones de temperatura	Correcto	EN 14527:2016
Resistencia al deslizamiento	Clase 2	UNE 41901

Resistencia a productos químicos:

Producto testado	Tiempo de exposición	Degradación
Lejía	24h	5
Sulfumán	24h	5
Don Limpio	24h	5
Viakal	24h	4
Vinagre	24h	4
Amoníaco	24h	5
KH-7	24h	5
Cillit Bang	24h	5
Acetona	1min	4
Isopropanol	5min	5
Laca de uñas	24h	4
Tinte de pelo color medio	1h	4
Tinte de pelo color oscuro	30min	5
Barra de labios	24h	5
Agua oxigenada	24h	5
Betadine	24h	5

Valoración	1	Degradación superficial y/o formación de ampollas
	2	Cambio importante de brillo y/o color
	3	Cambio moderado de brillo y/o color
	4	Cambio ligero de brillo o color, sólo visible desde ciertos ángulos de inspección
	5	Sin cambios visibles

Los datos y características indicados no comprometen a BAÑOS 10 S.L., que se reserva el derecho a realizar cualquier cambio que considere oportuno, sin quedar obligado por ello a aviso previo ni reemplazo alguno. Datos válidos salvo error u omisión.

