

b10

Meera



BROCHURE PRODOTTO

P-IMP-MKT-110 · 0124 IT

be **bath**
be a ten



Meera

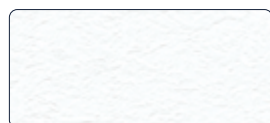


Dimensioni

- Larghezze: 80, 90 e 100 cm
- Lunghesse da 100 a 200 cm
- Spessore nominale 3 cm

Tolleranza sulle dimensioni ± 5 mm.

Textures



Stone

Caratteristiche del prodotto

- Completamente piatto sul lato inferiore
- Resistente agli urti
- Antiscivolo di Classe 2 (UNE-41901)
- Antibatterico, impedisce la proliferazione dei germi
- Totalmente impermeabile
- Riparabile

Finiture



Blanco Lino Vanilla Peach Sand



Mokka Argilla Bali Capri Moon



Titan Mink Antracita Negro

Incluso

- Piatto doccia extrapiatto
- Griglia in acciaio inox
- Scarico lineare ad alto flusso 60 l/min
- Manuale d'installazione
- Imballaggio in cartone

Dimensioni disponibili e pesi nominali circa (in kg)

B \ A	80	90	100
100	34	43	48
110	42	47	52
120	46	52	58
130	49	56	62
140	54	61	67
150	57	64	71
160	62	69	77
170	65	73	81
180	69	78	86
190	73	81	90
200	77	87	96

Personalizzazione



Tagli speciali

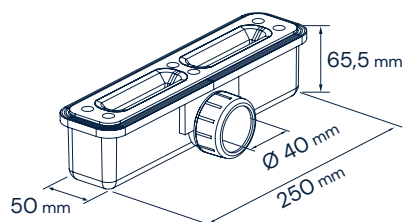


RAL



Antiscivolo
Classe 3

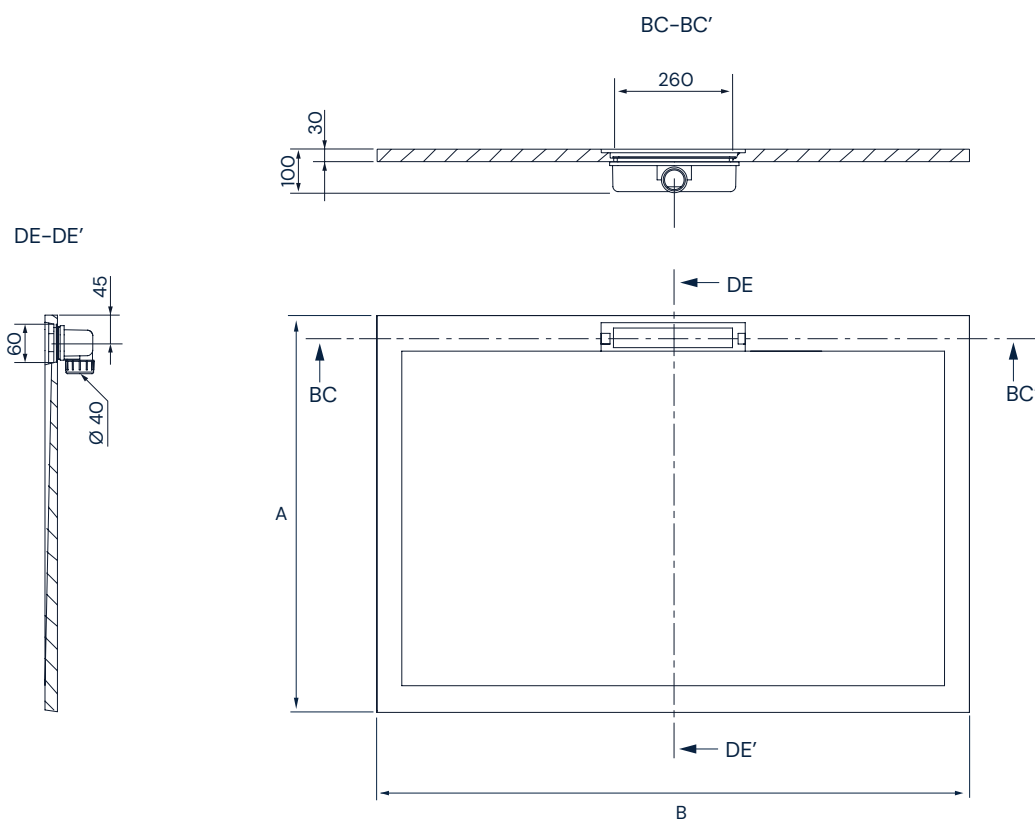
Scarico inclusa



Scarico lineare ad
alto flusso 60 l/min
(UNE-EN 274-2)

Griglia



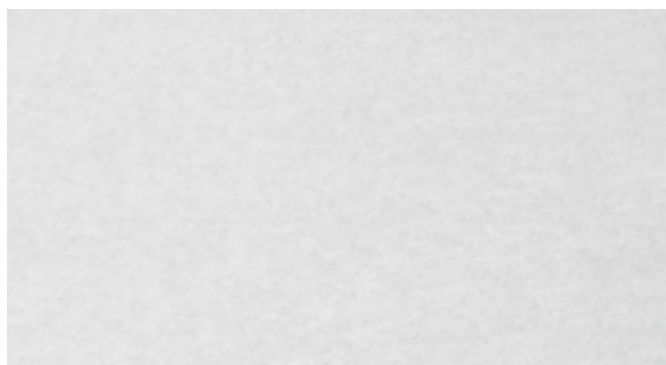


Dimensioni in mm

Descrizione dei materiali



Tesstone di b10 è un materiale più sostenibile, di grande durata e resistenza, realizzato con cariche minerali naturali e resine PET riciclate compostate con resine PET (24% riciclate). I piatti doccia Tesstone di b10 beneficiano di un doppio processo di protezione e finitura superficiale con gelcoat ISO NPG e PU, che conferisce loro maggiore impermeabilità, inalterabilità nel tempo, resistenza, facilità di manutenzione e una delle finiture più opache e naturali del mercato.



Opzioni di installazione



Caratteristiche dell'installazione

- Filo pavimento, supra pavimento o sollevato
- Adesivo consigliato di tipo R-2-T (UNE-12004)
- Tenuta stagna con silicone non acetico

Le gocce nelle condotte fognarie devono essere almeno del 2%

Altre proprietà

Benefici dichiarati:

Caratteristiche essenziale	Presentazioni	Specifiche tecniche armonizzate
Pulibilità	Classe 2	EN 14527:2016 + A1:2019
Durata	Classe 2	EN 14527:2016 + A1:2019
Evacuazione dell'acqua	Corretto	EN 14527:2016
Stabilità sullo sfondo	Corretto	EN 14527:2016 + A1:2019
Resistenza ai prodotti chimici e ai coloranti	Corretto	EN 14527:2016 + A1:2019
Resistenza alle variazioni di temperatura	Corretto	EN 14527:2016
Resistenza allo scivolamento	Classe 2	UNE 41901

Resistenza ai prodotti chimici:

Prodotto testato	Tempo di esposizione	Degradazione
Candeggina	24h	5
Salfuman	24h	5
Maestro Lindo	24h	5
Viakal	24h	4
Aceto	24h	4
Ammoniaca	24h	5
KH-7	24h	5
Cillit Bang	24h	5
Acetone	1min	4
Isopropanolo	5min	5
Smalto per unghie	24h	4
Tintura per capelli media	1h	4
Tintura per capelli scuri	30min	5
Rossetto	24h	5
Acqua ossigenata	24h	5
Betadine	24h	5

Valutazione	1	Degradazione superficiale e/o formazione di bolle
	2	Variazione significativa della luminosità e/o del colore
	3	Variazione moderata della luminosità e/o del colore
	4	Leggera variazione della luminosità o del colore, visibile solo da determinati angoli di ispezione
	5	Nessun cambiamento visibile

I dati e le caratteristiche indicate non impegnano BANOS 10 S.L., che si riserva il diritto di apportare le modifiche che riterrà opportune, senza essere obbligata a darne preavviso o a sostituirle. Dati validi, salvo errori o omissioni.

