

**b10**

**Natural**



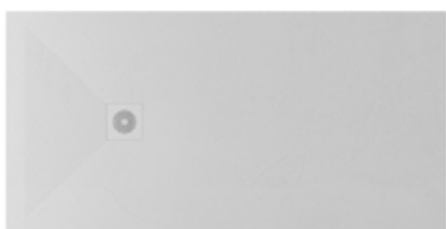
**FICHA DE PRODUCTO**

P-IMP-MKT-131 · 0124 ES

be bath  
be a ten



## Natural tesstone

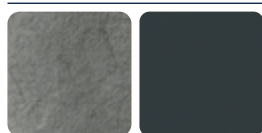


### Dimensiones

- Anchuras: 70, 80, 90, 100 y 120 cm
- Longitudes de 70 a 200 cm
- Espesor nominal Smooth de 2,8 cm
- Espesor nominal Slate de 3 cm

Tolerancia en dimensiones de  $\pm 5$  mm.

### Texturas



Slate

Smooth

### Características del producto

- Totalmente plano en su parte inferior
- Resistente al impacto
- Antideslizante Clase 2 (UNE-41901)
- Anti-bacteriano, imposibilitando la proliferación de gérmenes
- Totalmente impermeable
- Admite reparaciones

### Acabados



Blanco Lino Vanilla Peach Sand



Mokka Argilla Bali Capri Moon



Titan Mink Antracita Negro

### Acabados digitales opcionales



Calacatta Therma Osso Therma Cannella Therma Argento Therma Pietra

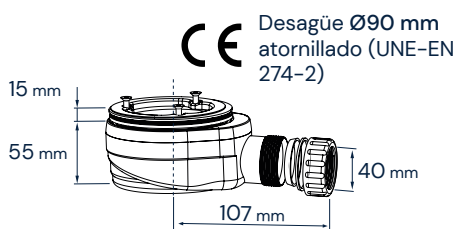
### Incluido

- Plato de ducha extra-plano
- Desagüe Ø90 mm atornillado (42 l/min) + Tapa en acero inoxidable
- Manual del instalador
- Embalaje de cartón

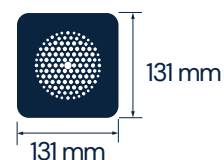
### Medidas disponibles y pesos nominales aprox (en kg)

B \ A	70	80	90	100	120
70	-	-	-	-	-
80	27	32	-	-	-
90	31	35	40	-	-
100	35	40	45	49	-
110	38	43	49	54	-
120	42	48	54	60	76
130	45	51	58	64	81
140	49	56	63	70	88
150	52	59	67	74	93
160	56	64	72	80	100
170	59	67	76	84	106
180	63	72	81	90	113
190	66	75	85	94	118
200	70	80	90	100	125

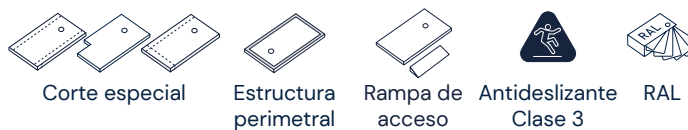
### Válvula incluida



### Tapa de desagüe



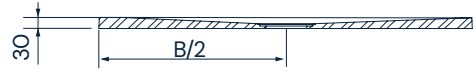
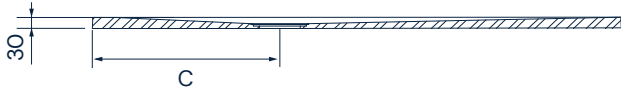
### Personalización



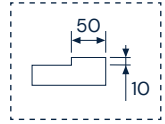
### Acabados metálicos opcionales



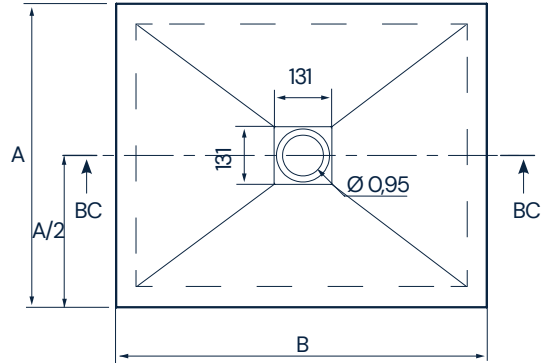
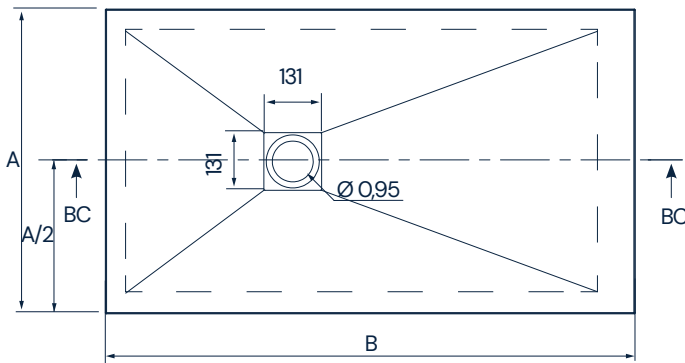
**Natural** tesstone



Longitud = anchura →  $c = \text{longitud} / 2$   
 Longitud = anchura →  $c = 430$



Enmarcado perimetral

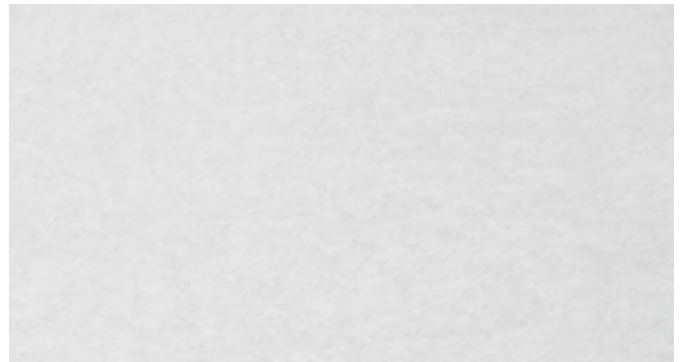


Dimensiones en mm

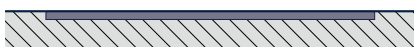
**Descripción de los materiales**



Tesstone de b10 es un material más sostenible de gran durabilidad y resistencia fabricado con cargas minerales naturales y reciclados de proximidad compostados con resinas PET (24% reciclado). Los platos de ducha en Tesstone de b10 se benefician de un doble proceso de protección superficial y terminación con gelcoat ISO NPG y PU, lo que les confiere mayor impermeabilidad, inalterabilidad al paso del tiempo, resistencia, facilidad de mantenimiento y uno de los acabados más mates y naturales del mercado.



**Opciones de instalación**



**Características de instalación**

- Instalación encastrado, sobre el suelo o sobre elevado
- Adhesivo recomendado tipo R-2-T (UNE-12004)
- Sellado de estanqueidad con silicona no acética

De acuerdo al CTE DB-HS, la pendiente de las canalizaciones de desagüe para duchas debe ser de un mínimo del 2%

## Otras propiedades

Prestaciones declaradas:

Características esenciales	Presentaciones	Especificaciones técnicas armonizadas
Aptitud para la limpieza	Clase 2	EN 14527:2016
Durabilidad	Clase 2	EN 14527:2016
Evacuación de Agua	Correcto	EN 14527:2016
Estabilidad en el fondo	Correcto	EN 14527:2016 + A1:2019
Resistencia a productos químicos y colorantes	Correcto	EN 14527:2016 + A1:2019
Resistencia a las variaciones de temperatura	Correcto	EN 14527:2016
Resistencia al deslizamiento	Clase 2	UNE 41901

Resistencia a productos químicos:

Producto testado	Tiempo de exposición	Degradación
Lejía	24h	5
Sulfumán	24h	5
Don Limpio	24h	5
Viakal	24h	4
Vinagre	24h	4
Amoníaco	24h	5
KH-7	24h	5
Cillit Bang	24h	5
Acetona	1min	4
Isopropanol	5min	5
Laca de uñas	24h	4
Tinte de pelo color medio	1h	4
Tinte de pelo color oscuro	30min	5
Barra de labios	24h	5
Agua oxigenada	24h	5
Betadine	24h	5

Valoración	1	Degradación superficial y/o formación de ampollas
	2	Cambio importante de brillo y/o color
	3	Cambio moderado de brillo y/o color
	4	Cambio ligero de brillo o color, sólo visible desde ciertos ángulos de inspección
	5	Sin cambios visibles

Los datos y características indicados no comprometen a BAÑOS 10 S.L., que se reserva el derecho a realizar cualquier cambio que considere oportuno, sin quedar obligado por ello a aviso previo ni reemplazo alguno. Datos válidos salvo error u omisión.

