

b 10

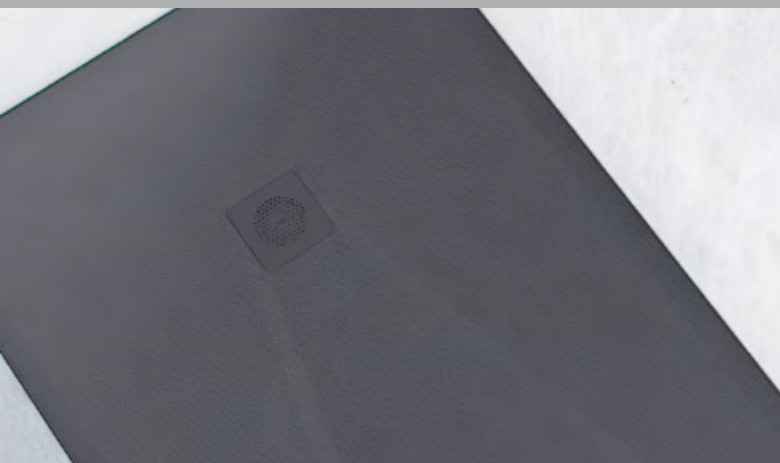
Natural



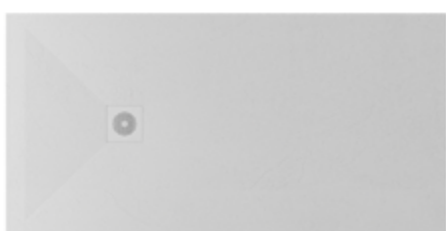
FICHE PRODUIT

P-IMP-MKT-131 · 0124 FR

be **bath**
be a ten



Natural tesstone

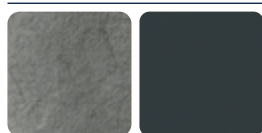


Tailles

- Largeurs: 70-80-90-100-120 cm
- Longueurs de 70 à 200 cm
- Épaisseur nominale Smooth 2,8 cm
- Épaisseur nominale Slate 3 cm

Tolérance dimensionnelle de ±5 mm.

Textures



Slate

Smooth

Caractéristiques du produit

- Complètement plat sur la face inférieure
- Résistant aux chocs
- Antidérapant Classe 2 (UNE-41901)
- Anti-bactérien, empêchant la prolifération des germes
- Totalement étanche
- Réparable

Finitions



Blanco Lino Vanilla Peach Sand



Mokka Argilla Bali Capri Moon



Titan Mink Antracita Negro

Finitions numériques en option



Calacatta Therma Osso Therma Cannella Therma Argento Therma Pietra

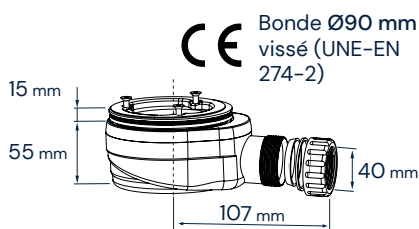
Inclus

- Receveur de douche extra-plats
- Bonde Ø90 mm vissé (42 l/min) + Couvercle de bonde
- Notice d'installation
- Emballage en carton

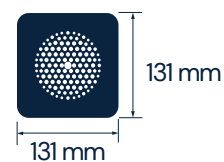
Tailles et poids nominaux environ (en kg)

B \ A	70	80	90	100	120
70	-	-	-	-	-
80	27	32	-	-	-
90	31	35	40	-	-
100	35	40	45	49	-
110	38	43	49	54	-
120	42	48	54	60	76
130	45	51	58	64	81
140	49	56	63	70	88
150	52	59	67	74	93
160	56	64	72	80	100
170	59	67	76	84	106
180	63	72	81	90	113
190	66	75	85	94	118
200	70	80	90	100	125

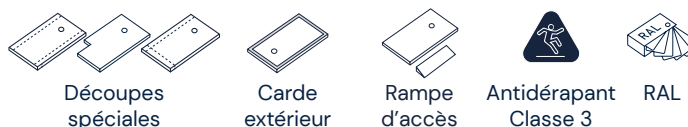
Bonde incluse



Couvercle bonde



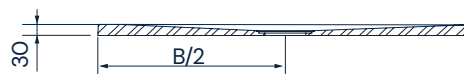
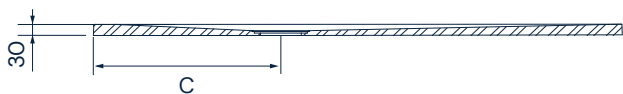
Personnalisation



Finitions métal en option

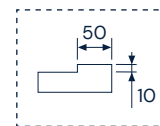


Natural tesstone

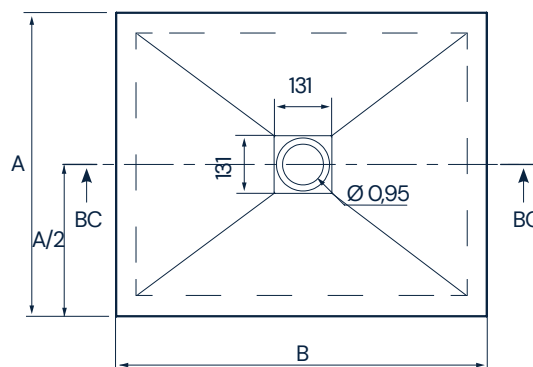
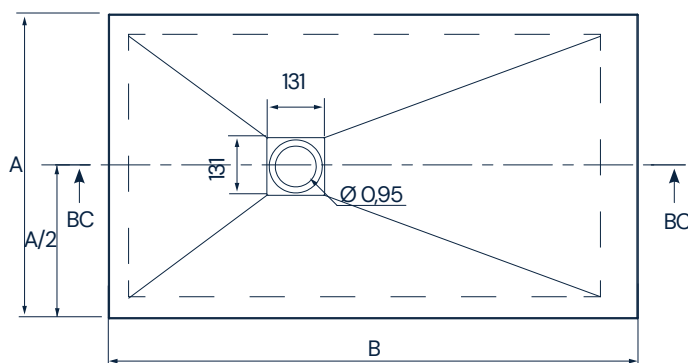


Longueur = largeur → $c = \text{longueur} / 2$

Longueur = largeur → $c = 430$



Cadre extérieur

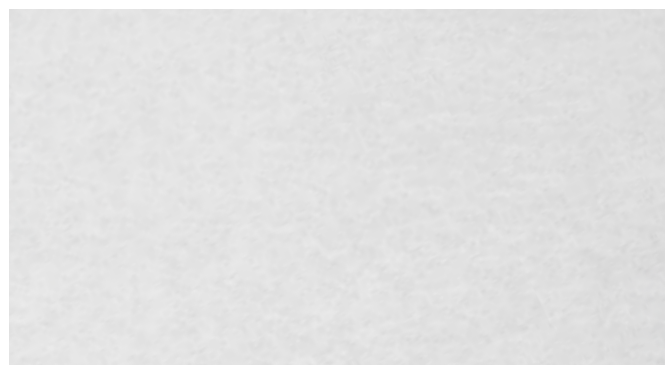


Dimensions en mm

Description des matériaux



Tesstone de b10 est un matériau durable et résistant, composé à partir de charges minérales naturelles et de recyclats de proximité compostés avec des résines PET (24% de recyclés). Les receveurs de douche b10 Tesstone bénéficient d'un double processus de protection et de finition à la surface avec gelcoat ISO NPG et PU, ce qui leur confère une plus grande imperméabilité, une inaltérabilité dans le temps, une résistance, une facilité d'entretien et une des finitions les plus mates et naturelles du marché.



Options d'installation



Caractéristiques de l'installation

- Installation encastrée, sur le sol ou surélevée
- Adhésif recommandé de type R-2-T (UNE-12004)
- Joint étanche avec du silicone non acétique

Les pentes dans les canalisations d'eaux usées doivent être d'au moins de 2%

Autres propriétés

Prestations déclarées:

Caractéristiques essentielles	Présentations	Spécifications techniques harmonisées
Nettoyabilité	Classe 2	EN 14527:2016
Durabilité	Classe 2	EN 14527:2016
Évacuation de l'eau	Correcte	EN 14527:2016
Stabilité en arrière-plan	Correcte	EN 14527:2016 + A1:2019
Résistance aux produits chimiques et aux colorants	Correcte	EN 14527:2016 + A1:2019
Résistance aux variations de température	Correcte	EN 14527:2016
Résistance au glissement	Classe 2	UNE 41901

Résistance aux produits chimiques:

Produit testé	Temps d'exposition	Dégradation
Eau de javel	24h	5
Salfuman	24h	5
Monsieur Propre	24h	5
Viakal	24h	4
Vinaigre	24h	4
Ammoniac	24h	5
KH-7	24h	5
Cillit Bang	24h	5
Acétone	1min	4
Isopropanol	5min	5
Vernis à ongles	24h	4
Teinture pour cheveux moyens	1h	4
Teinture pour cheveux foncés	30min	5
Rouge à lèvres	24h	5
Eau oxygénée	24h	5
Bétadine	24h	5

Évaluation	1	Dégradation de la surface et/ou formation de cloques
	2	Changement significatif de la luminosité et/ou de la couleur
	3	Changement modéré de la luminosité et/ou de la couleur
	4	Légère modification de la luminosité ou de la couleur, visible uniquement sous certains angles d'inspection.
	5	Pas de changement visible

Les données et caractéristiques indiquées n'engagent pas BAÑOS 10 S.L., qui se réserve le droit d'apporter les modifications qu'elle juge opportunes, sans être obligée de donner un préavis ou de procéder à un remplacement. Données valides sauf erreurs ou omissions.

