

b10

Natural

Life



FICHA DE PRODUCTO

P-IMP-MKT-131 · 0124 ES

be **bath**
be a ten



Natural ^{tes}stone



Dimensiones

- Anchuras: 70, 80, 90 y 100 cm
- Longitudes de 70 a 200 cm
- Espesor nominal de 3 cm

Tolerancia en dimensiones de ± 5 mm.

Texturas



Life

Características del producto

- Totalmente plano en su parte inferior
- Resistente al impacto
- Antideslizante Clase 2 (UNE-41901)
- Anti-bacteriano, imposibilitando la proliferación de gérmenes
- Totalmente impermeable

Acabados



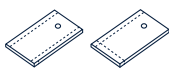
Roble

Nogal

Roble Gris

Wengué

Personalización



Corte especial



Antideslizante
Clase 3

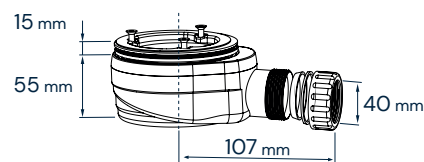
Incluido

- Plato de ducha extra-plano
- Desagüe Ø90 mm atornillado (42 l/min)
- Tapa de desagüe en acero inoxidable
- Manual del instalador
- Embalaje de cartón

Medidas disponibles y pesos nominales aprox (en kg)

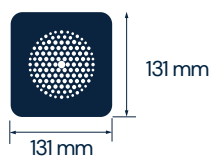
B \ A	70	80	90	100
70	-	-	-	-
80	27	32	-	-
90	31	35	40	-
100	35	40	45	49
110	38	43	49	54
120	42	48	54	60
130	45	51	58	64
140	49	56	63	70
150	52	59	67	74
160	56	64	72	80
170	59	67	76	84
180	63	72	81	90
190	66	75	85	94
200	70	80	90	100

Válvula incluida

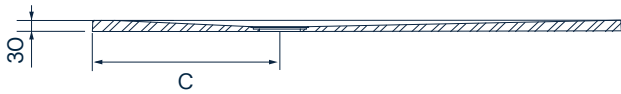


Desagüe Ø90 mm
atornillado (UNE-EN
274-2)

Tapa de desagüe

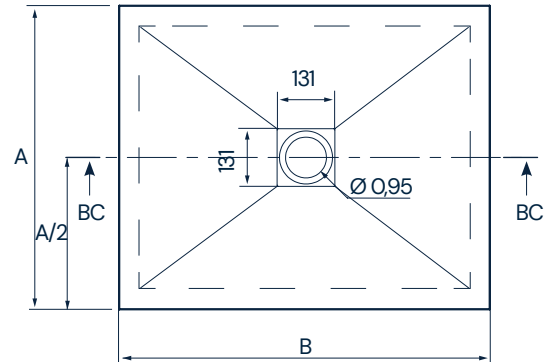
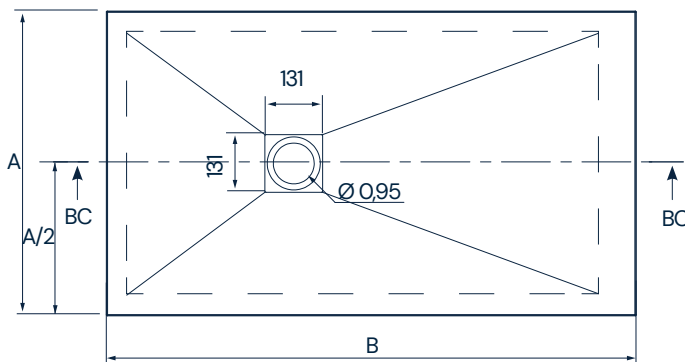


Natural tesstone



Longitud = anchura → $c = \text{longitud} / 2$

Longitud = anchura → $c = 430$



Dimensiones en mm

Descripción de los materiales



Tesstone de b10 es un material más sostenible de gran durabilidad y resistencia fabricado con cargas minerales naturales y reciclados de proximidad compostados con resinas PET (24% reciclado). Los platos de ducha en Tesstone de b10 se benefician de un doble proceso de protección superficial y terminación con gelcoat ISO NPG y PU, lo que les confiere mayor impermeabilidad, inalterabilidad al paso del tiempo, resistencia, facilidad de mantenimiento y uno de los acabados más mates y naturales del mercado.



Opciones de instalación



Características de instalación

- Instalación encastrado, sobre el suelo o sobre elevado
- Adhesivo recomendado tipo R-2-T (UNE-12004)
- Sellado de estanqueidad con silicona no acética

De acuerdo al CTE DB-HS, la pendiente de las canalizaciones de desagüe para duchas debe ser de un mínimo del 2%

Otras propiedades

Prestaciones declaradas:

Características esenciales	Presentaciones	Especificaciones técnicas armonizadas
Aptitud para la limpieza	Clase 2	EN 14527:2016
Durabilidad	Clase 2	EN 14527:2016
Evacuación de Agua	Correcto	EN 14527:2016
Estabilidad en el fondo	Correcto	EN 14527:2016 + A1:2019
Resistencia a productos químicos y colorantes	Correcto	EN 14527:2016 + A1:2019
Resistencia a las variaciones de temperatura	Correcto	EN 14527:2016
Resistencia al deslizamiento	Clase 2	UNE 41901

Resistencia a productos químicos:

Producto testado	Tiempo de exposición	Degradación
Lejía	24h	5
Sulfumán	24h	5
Don Limpio	24h	5
Viakal	24h	4
Vinagre	24h	4
Amoníaco	24h	5
KH-7	24h	5
Cillit Bang	24h	5
Acetona	1min	4
Isopropanol	5min	5
Laca de uñas	24h	4
Tinte de pelo color medio	1h	4
Tinte de pelo color oscuro	30min	5
Barra de labios	24h	5
Agua oxigenada	24h	5
Betadine	24h	5

Valoración	1	Degradación superficial y/o formación de ampollas
	2	Cambio importante de brillo y/o color
	3	Cambio moderado de brillo y/o color
	4	Cambio ligero de brillo o color, sólo visible desde ciertos ángulos de inspección
	5	Sin cambios visibles

Los datos y características indicados no comprometen a BAÑOS 10 S.L., que se reserva el derecho a realizar cualquier cambio que considere oportuno, sin quedar obligado por ello a aviso previo ni reemplazo alguno. Datos válidos salvo error u omisión.

