

b10

Natural

Life

FICHE PRODUIT

P-IMP-MKT-131 · 0124 FR

be **bath**
be a ten



Natural ^{tes}stone



Tailles

- Largeurs: 70, 80, 90 et 100 cm
- Longueurs de 70 à 200 cm
- Épaisseur nominale 3 cm

Tolérance dimensionnelle de ± 5 mm.

Textures



Life

Caractéristiques du produit

- Complètement plat sur la face inférieure
- Résistant aux chocs
- Antidérapant Classe 2 (UNE-41901)
- Anti-bactérien, empêchant la prolifération des germes
- Totalement étanche

Finitions



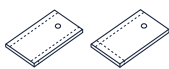
Roble

Nogal

Roble Gris

Wengué

Personnalisation



Découpes
spéciales



Antidérapant
Classe 3

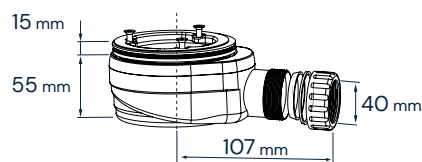
Inclus

- Receveur de douche extra-plats
- Bonde Ø90 mm vissé (42 l/min)
- Couvercle de bonde
- Notice d'installation
- Emballage en carton

Tailles et poids nominaux environ (en kg)

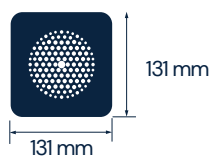
| B \ A | 70 | 80 | 90 | 100 |
|-------|----|----|----|-----|
| 70 | - | - | - | - |
| 80 | 27 | 32 | - | - |
| 90 | 31 | 35 | 40 | - |
| 100 | 35 | 40 | 45 | 49 |
| 110 | 38 | 43 | 49 | 54 |
| 120 | 42 | 48 | 54 | 60 |
| 130 | 45 | 51 | 58 | 64 |
| 140 | 49 | 56 | 63 | 70 |
| 150 | 52 | 59 | 67 | 74 |
| 160 | 56 | 64 | 72 | 80 |
| 170 | 59 | 67 | 76 | 84 |
| 180 | 63 | 72 | 81 | 90 |
| 190 | 66 | 75 | 85 | 94 |
| 200 | 70 | 80 | 90 | 100 |

Bonde incluse

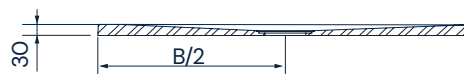
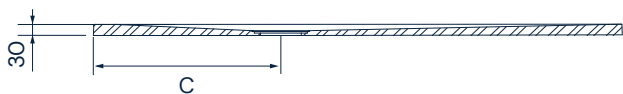


Bonde Ø90 mm vissé
(UNE-EN 274-2)

Couvercle bonde

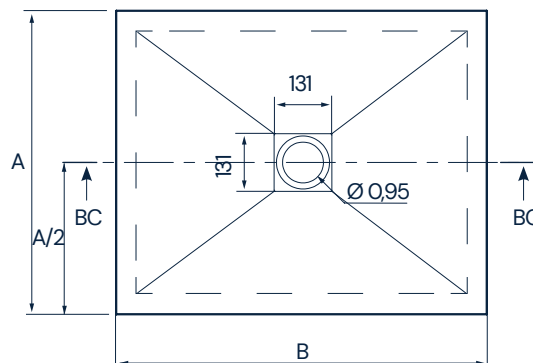
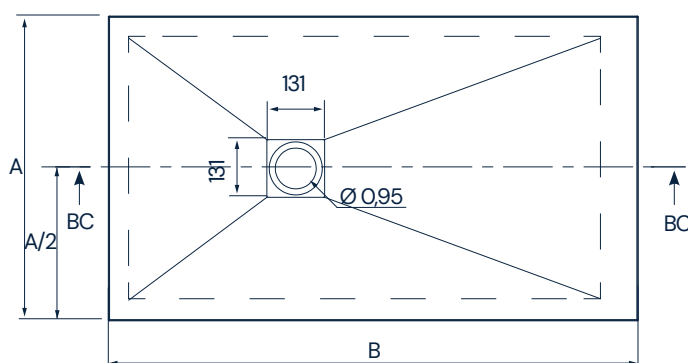


Natural



Longueur = largeur → $c = \text{longueur} / 2$

Longueur = largeur → $c = 430$

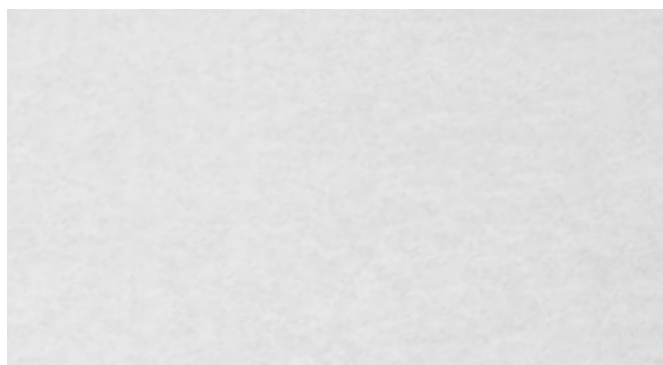


Dimensions en mm

Description des matériaux



Tesstone de b10 est un matériau durable et résistant, composé à partir de charges minérales naturelles et de recyclats de proximité compostés avec des résines PET (24% de recyclés). Les receveurs de douche b10 Tesstone bénéficient d'un double processus de protection et de finition à la surface avec gelcoat ISO NPG et PU, ce qui leur confère une plus grande imperméabilité, une inaltérabilité dans le temps, une résistance, une facilité d'entretien et une des finitions les plus mates et naturelles du marché.



Options d'installation



Caractéristiques de l'installation

- Installation encastrée, sur le sol ou surélevée
- Adhésif recommandé de type R-2-T (UNE-12004)
- Joint étanche avec du silicone non acétique

Les pentes dans les canalisations d'eaux usées doivent être d'au moins de 2%

Autres propriétés

Prestations déclarées:

| Caractéristiques essentielles | Présentations | Spécifications techniques harmonisées |
|--|---------------|---------------------------------------|
| Nettoyabilité | Classe 2 | EN 14527:2016 |
| Durabilité | Classe 2 | EN 14527:2016 |
| Évacuation de l'eau | Correcte | EN 14527:2016 |
| Stabilité en arrière-plan | Correcte | EN 14527:2016 + A1:2019 |
| Résistance aux produits chimiques et aux colorants | Correcte | EN 14527:2016 + A1:2019 |
| Résistance aux variations de température | Correcte | EN 14527:2016 |
| Résistance au glissement | Classe 2 | UNE 41901 |

Résistance aux produits chimiques:

| Produit testé | Temps d'exposition | Dégradation |
|------------------------------|--------------------|-------------|
| Eau de javel | 24h | 5 |
| Salfuman | 24h | 5 |
| Monsieur Propre | 24h | 5 |
| Viakal | 24h | 4 |
| Vinaigre | 24h | 4 |
| Ammoniac | 24h | 5 |
| KH-7 | 24h | 5 |
| Cillit Bang | 24h | 5 |
| Acétone | 1min | 4 |
| Isopropanol | 5min | 5 |
| Vernis à ongles | 24h | 4 |
| Teinture pour cheveux moyens | 1h | 4 |
| Teinture pour cheveux foncés | 30min | 5 |
| Rouge à lèvres | 24h | 5 |
| Eau oxygénée | 24h | 5 |
| Bétadine | 24h | 5 |

| Évaluation | 1 | Dégradation de la surface et/ou formation de cloques |
|------------|---|--|
| | 2 | Changement significatif de la luminosité et/ou de la couleur |
| | 3 | Changement modéré de la luminosité et/ou de la couleur |
| | 4 | Légère modification de la luminosité ou de la couleur, visible uniquement sous certains angles d'inspection. |
| | 5 | Pas de changement visible |

Les données et caractéristiques indiquées n'engagent pas BAÑOS 10 S.L., qui se réserve le droit d'apporter les modifications qu'elle juge opportunes, sans être obligée de donner un préavis ou de procéder à un remplacement. Données valides sauf erreurs ou omissions.

