

**b10**

**Natural**

**Life**



**BROCHURE PRODOTTO**

P-IMP-MKT-131 · 0124 IT

be **bath**  
be a ten



## Natural <sup>tes</sup>stone



### Dimensioni

- Larghezze: 70, 80, 90 e 100 cm
- Lunghezze da 70 a 200 cm
- Spessore nominale 3 cm

Tolleranza sulle dimensioni  $\pm 5$  mm.

### Textures



Life

### Caratteristiche del prodotto

- Completamente piatto sul lato inferiore
- Resistente agli urti
- Antiscivolo di Classe 2 (UNE-41901)
- Antibatterico, impedisce la proliferazione dei germi
- Totalmente impermeabile

### Finiture



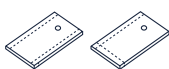
Roble

Nogal

Roble Gris

Wengué

### Personalizzazione



Tagli speciali



Antiscivolo  
Classe 3

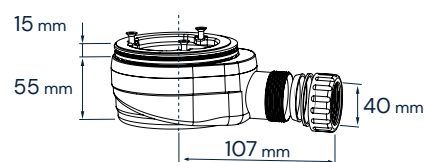
### Incluso

- Piatto doccia extrapiatto
- Scarico  $\varnothing 90$  mm avvitato (42 l/min)
- Griglia in acciaio inox
- Manuale d'installazione
- Imballaggio in cartone

### Dimensioni disponibili e pesi nominali circa (in kg)

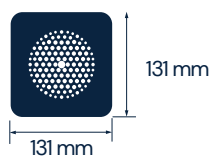
B \ A	70	80	90	100
70	-	-	-	-
80	27	32	-	-
90	31	35	40	-
100	35	40	45	49
110	38	43	49	54
120	42	48	54	60
130	45	51	58	64
140	49	56	63	70
150	52	59	67	74
160	56	64	72	80
170	59	67	76	84
180	63	72	81	90
190	66	75	85	94
200	70	80	90	100

### Scarico inclusa

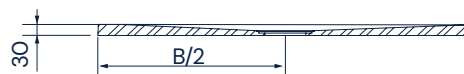
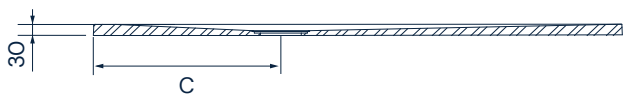


Scarico  $\varnothing 90$  mm  
avvitato (UNE-EN  
274-2)

### Griglia

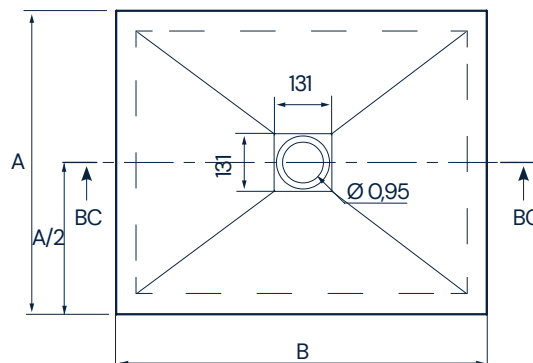
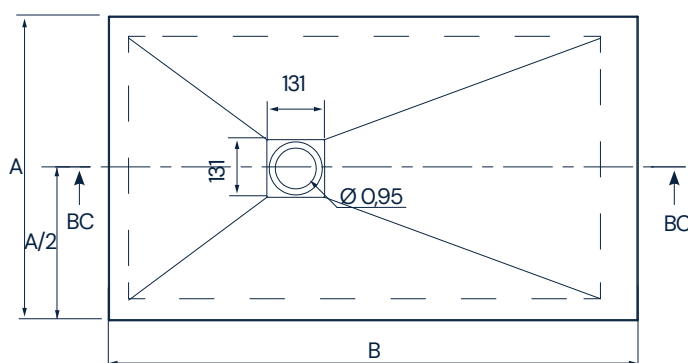


## Natural



Lunghezza = larghezza →  $c = \text{lunghezza} / 2$

Lunghezza = larghezza →  $c = 430$

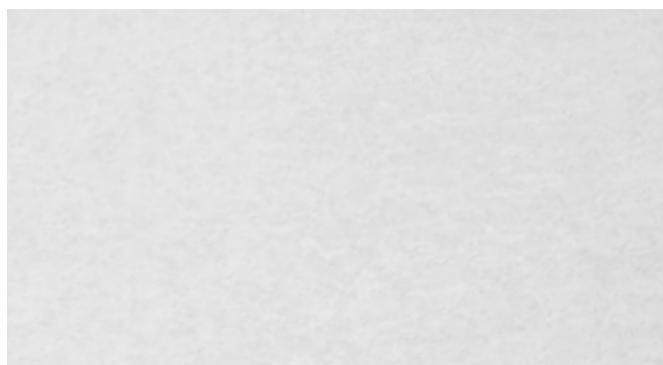


Dimensioni in mm

### Descrizione dei materiali



Tesstone di b10 è un materiale più sostenibile, di grande durata e resistenza, realizzato con cariche minerali naturali e resine PET riciclate compostate con resine PET (24% riciclate). I piatti doccia Tesstone di b10 beneficiano di un doppio processo di protezione e finitura superficiale con gelcoat ISO NPG e PU, che conferisce loro maggiore impermeabilità, inalterabilità nel tempo, resistenza, facilità di manutenzione e una delle finiture più opache e naturali del mercato.



### Opzioni di installazione



### Caratteristiche dell'installazione

- Filo pavimento, supra pavimento o sollevato
- Adesivo consigliato di tipo R-2-T (UNE-12004)
- Tenuta stagna con silicone non acetico

Le gocce nelle condotte fognarie devono essere almeno del 2%

## Altre proprietà

Benefici dichiarati:

Caratteristiche essenziale	Presentazioni	Specifiche tecniche armonizzate
Pulibilità	Classe 2	EN 14527:2016
Durata	Classe 2	EN 14527:2016
Evacuazione dell'acqua	Corretto	EN 14527:2016
Stabilità sullo sfondo	Corretto	EN 14527:2016 + A1:2019
Resistenza ai prodotti chimici e ai coloranti	Corretto	EN 14527:2016 + A1:2019
Resistenza alle variazioni di temperatura	Corretto	EN 14527:2016
Resistenza allo scivolamento	Classe 2	UNE 41901

Resistenza ai prodotti chimici:

Prodotto testato	Tempo di esposizione	Degradazione
Candeggina	24h	5
Salfuman	24h	5
Maestro Lindo	24h	5
Viakal	24h	4
Aceto	24h	4
Ammoniaca	24h	5
KH-7	24h	5
Cillit Bang	24h	5
Acetone	1min	4
Isopropanolo	5min	5
Smalto per unghie	24h	4
Tintura per capelli media	1h	4
Tintura per capelli scuri	30min	5
Rossetto	24h	5
Acqua ossigenata	24h	5
Betadine	24h	5

Valutazione	1	Degradazione superficiale e/o formazione di bolle
	2	Variazione significativa della luminosità e/o del colore
	3	Variazione moderata della luminosità e/o del colore
	4	Leggera variazione della luminosità o del colore, visibile solo da determinati angoli di ispezione
	5	Nessun cambiamento visibile

I dati e le caratteristiche indicate non impegnano BANOS 10 S.L., che si riserva il diritto di apportare le modifiche che riterrà opportune, senza essere obbligata a darne preavviso o a sostituirle. Dati validi, salvo errori o omissioni.

